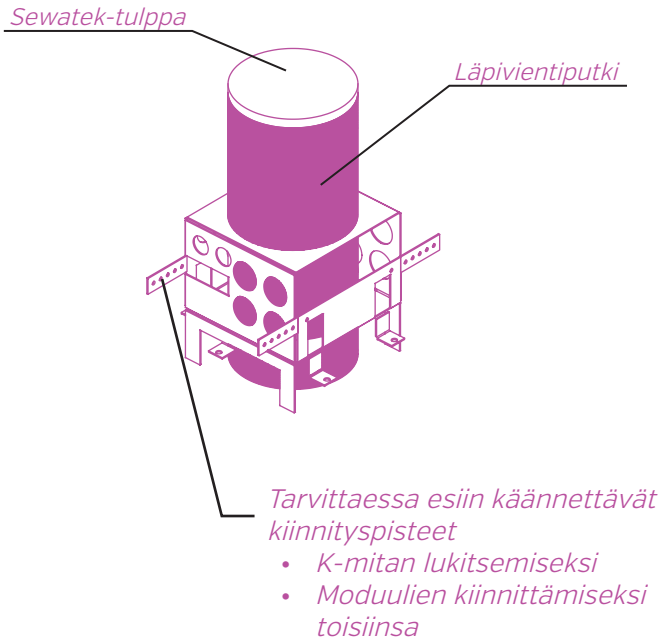


2.6 HM240-moduuliläpivienti (Virtausputkille 56 - 90 mm)



Virtausputken maksimihalkaisija

- 90 mm [125 mm läpivientiputki]

Keskeltä keskelle -mitta

Läpivientejä vierekkäin asennettaessa voidaan käyttää seuraavia K-mittoja:

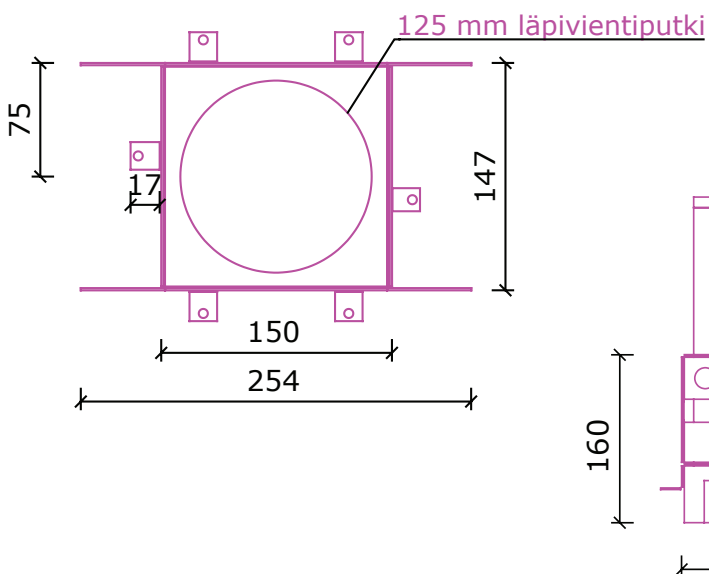
- 160 - 240 mm [10 mm välein]

Rakennepaksuus

- min 200 mm

Moduuliläpiviennin (HM240) mittatiedot

KUVAUS PÄÄLTÄ



SIVUKUVA

