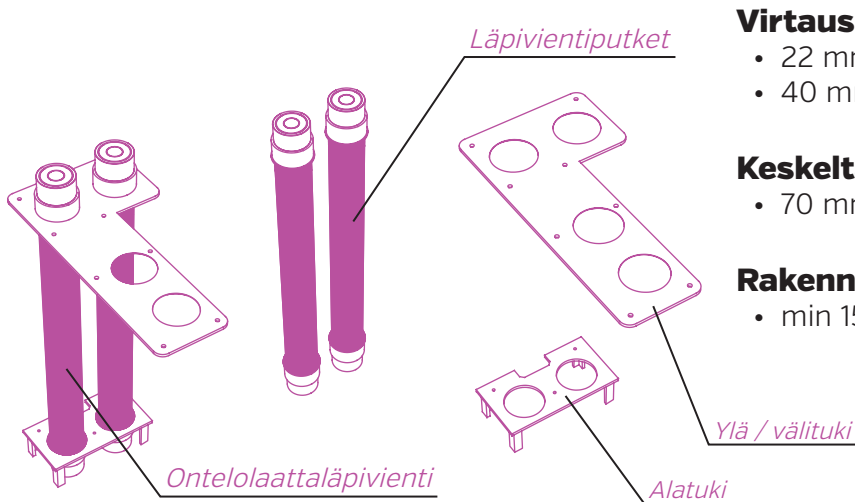


2.0 H-sarja välipohjaläpivientien mittatiedot

2.1 Ontelovälipohjaläpivienti [Virtausputkille 8 - 40 mm]



Virtausputken maksimihalkaisija

- 22 mm [40 mm läpivientiputki]
- 40 mm [60 mm läpivientiputki]

Keskeltä keskelle -mitta

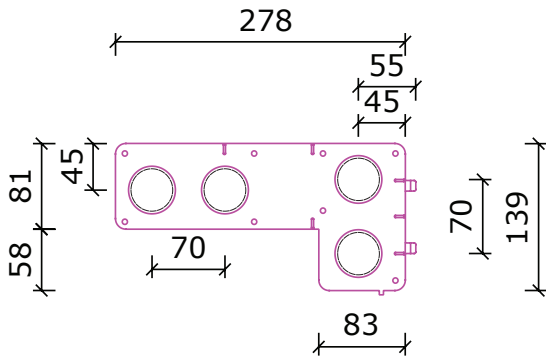
- 70 mm

Rakennepaksuus

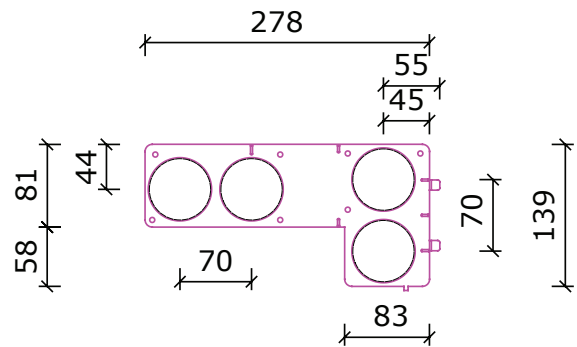
- min 150 mm

Ontelovälipohjaläpiviennin tukien mittatiedot

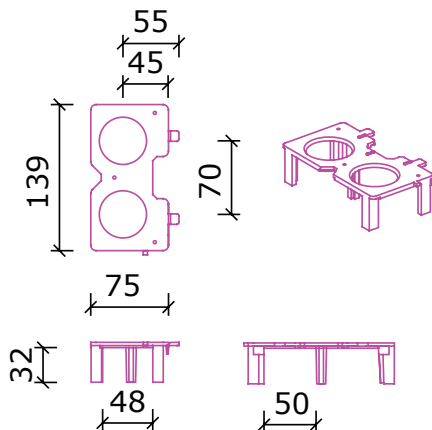
YLÄ- JA VÄLITUKI (katkoviivat)
(40 mm läpivientiputket)



YLÄ- JA VÄLITUKI (katkoviivat)
(60 mm läpivientiputket)



ALATUKI (40 mm läpivientiputket)



ALATUKI (60 mm läpivientiputket)

