

## 1.0 S-sarjan seinäläpivientien mittatiedot

### 1.1 K70(100), K100(70), K120, K120(160) ja K160(120)

#### Tuotteen pituus

- Tuotteen minimipituus on 100 mm.
- Tuote valmistetaan tilauksen mukaan haluttuun kiinteään mittaan.
- Läpiviennin pituutta ei voi muuttaa.

#### Asentaminen

- Läpivientimoduulit on asennettavissa kummin päin tahansa, mahdollistaen kaksi eri keskeltä keskelle -mittaa [pl. K120-moduuli]
- K120-mitalla Sewatekilta tilattu yksirivinen läpivientisarja valmistetaan aina matalammalla K120-moduulilla.
- Läpivientimoduuleita voidaan kytkeä toisiinsa rajaton määrä sekä rinnakkain että päällekkäin [K120-moduuleita mahdollista kytkeä vain rinnakkain].

#### Virtausputken maksimihalkaisija

- ks. taulukko

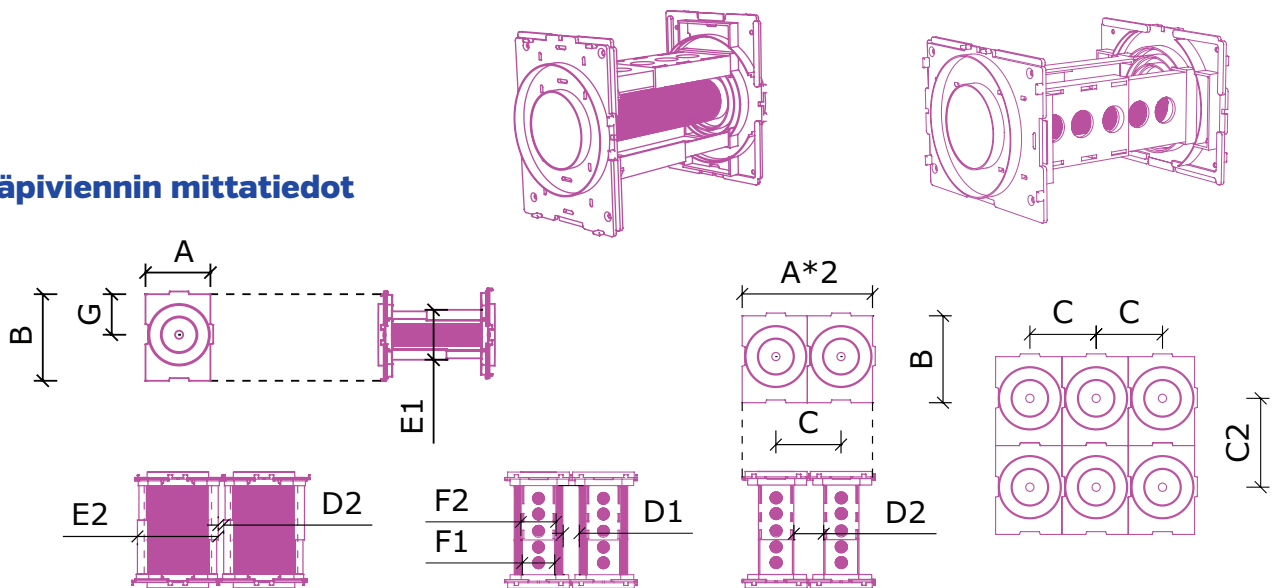
#### Keskeltä keskelle -mitta

- ks. taulukko

#### Rakennepaksuus

- min 100 mm

#### Seinäläpiviennin mittatiedot



		A	B	C	C2	D1-D2 [min-max]	E1-E2 [min-max]	F1-F2	G
Läpivienti	Virtausputken max Ø [mm]	Läpiviennin leveys [mm]	Läpiviennin korkeus [mm]	K-mitta [vaaka] [mm]	K-mitta [pysty] [mm]	Kahden läpiviennin väli [mm]	Jalkojen etäisyys [mm]	Jalkojen leveys [mm]	Etäisyys putken keskeltä yläreunaan [mm]
K70(100)	40	70	100	70	100	5 - 5	92 - 92	60 - 65	45
K100(70)	55	100	70	100	70	8 - 8	92 - 92	60 - 65	40
K120(160)	64	120	160	120	160	30 - 55	92 - 150	60 - 65	75
K160(120)	90	160	120	160	120	10 - 68	92 - 150	60 - 65	62
K120	54	120	93	120	-	45 - 55	92 - 92	60 - 65	45