

Sewatek multiläpivienti D80, D105 ja D140

**Betoniseiniin ja -välipohjiin sekä
massiivipuuseiniin ja -välipohjiin**
Muovisille viemäriputkille ja kaapelipuille

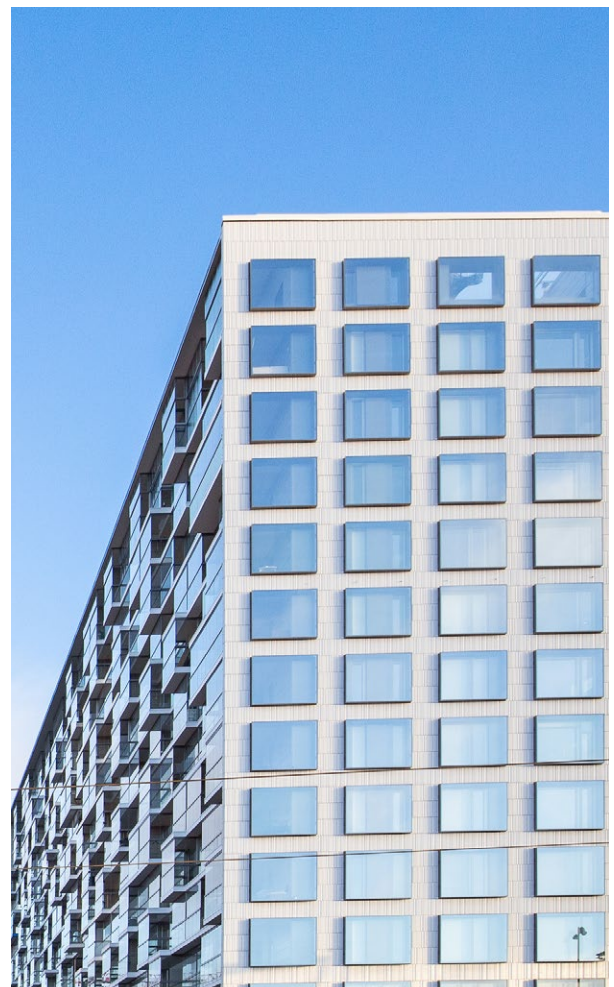


Kuvaus

D-sarjan multiläpivienti on ETA-arvioitu ja CE-merkitty rakenteen sisään asennettava palokatkotuote, joka voidaan asentaa reikään tai valaa paikalleen. Tuote koostuu paisuvasta palokatkonauhasta, sitä suojaavasta muovikuoresta sekä kumitiivisteistä. Saavutettavat paloluokat rakenteesta ja läpivietävästä tekniikasta riippuen EI 60 – EI 120.

Käyttötarkoitus

Tuote toimii palavien viemäriputkien ja kaapelipuujien palokatkona. Se on testattu kattavasti myös dB-putkien kanssa. D-sarjan läpivientien yleisimpiä käyttökohteita ovat linjasaneeraukset sekä puuelementtiteollisuus. Kiinteällä kuorella varustettu läpivientikappale asennetaan paikoilleen ennen viemäriputkea tai samanaikaisesti viemäriputken kanssa, ja sillä saavutetaan vähätoisesti erittäin tilatehokas palokatko. Kaapelipuujien kanssa käytetään asennusputkena ulkohalkaisijaltaan tuotteeseen sopivaa muoviputkea.



Asennus

Tuote asennetaan oikeankokoiseen porareikään tai isompaan aukkoon, joka valetaan umpeen. Välipohjissa riittää yksi läpivienti, kun seinissä saatetaan rakenteen paksuudesta riippuen tarvita tuplamallia tai kaksi erillistä läpivientä.

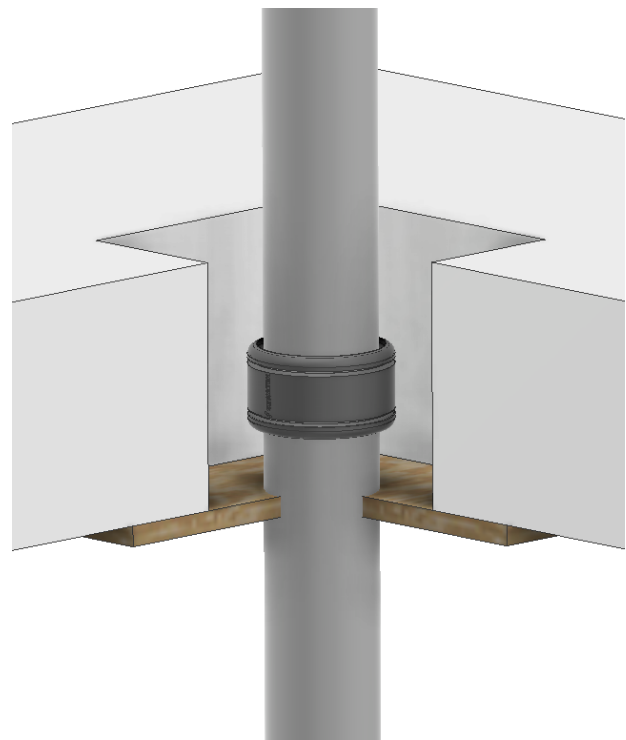
Porareikäasennuksessa rakenteen ja palokatko-tuotteen välinen rako tiivistetään ilmatiiviiksi akryylimassalla. Palokatkon paikallaan pysyminen voidaan varmistaa Sewatek-asennuslaippojen avulla. Valuasennuksessa palokatko asennetaan yhdessä viemäri- tai asennusputken kanssa ennen ympärille suoritettavaa valua. Jos viemäriputki on jo asennettu, voidaan käyttää katkaistua mallia, joka asennetaan olemassa olevan putken ympärille ja työnnetään rakenteen sisään.

Asennuksen erikoistilanteet

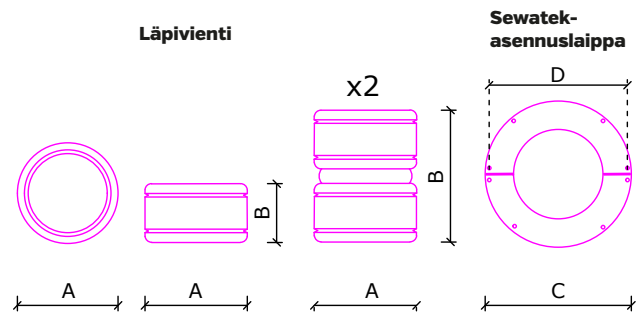
Modifioituna tuote voidaan asentaa

- muhvin päälle
- välipohjalaatassa max 160 mm korkeuteen alapinnasta
- madallettuna 40 tai 60 mm korkuiseksi
- katkaistuna olemassa olevan talotekniikan ympärille

Mitat



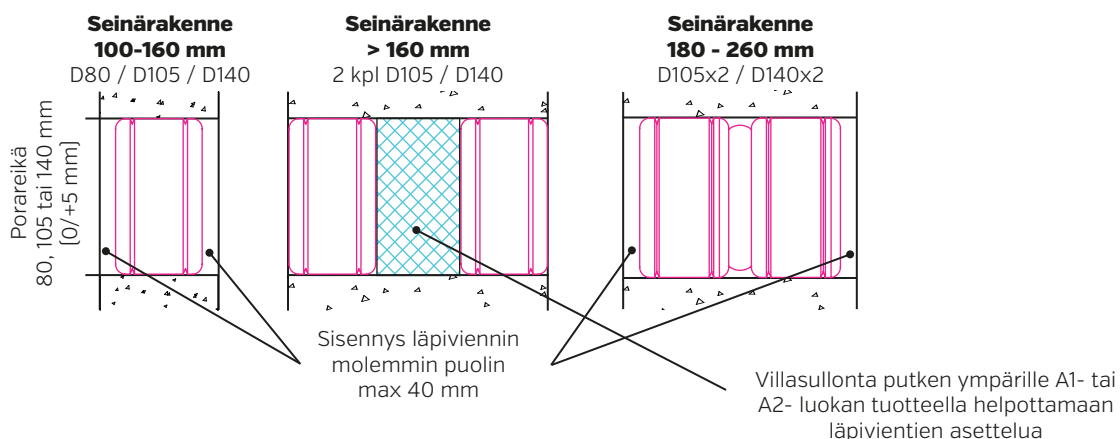
Asennus max 160 mm rakenteen alareunasta.



| Tuote | Optio | Putken ulkohalk. Ø mm | Kaapeli-nipun max koko Ø mm | Suurin yksittäinen kaapeli Ø mm | Porattava reikä Ø mm | A Ø mm | B Korkeus mm | C Laippa Ø mm | D Kiinnitys-reikien väli mm |
|--------|-------|-----------------------|-----------------------------|---------------------------------|----------------------|--------|--------------|---------------|-----------------------------|
| D80 | /K | 50 | 45 | 22 / 25 | 80 | 78 | 80 | 130 | 116 |
| D105 | /K | 75 | 66 | 22 / 25 | 105 | 103 | 80 | 160 | 149 |
| D140 | /K | 110 | 100 | 22 / 25 | 140 | 138 | 80 | 200 | 189 |
| D105x2 | | 75 | 70 | 22 / 25 | 105 | 103 | 180 | 160 | 149 |
| D140x2 | | 110 | 100 | 22 / 25 | 140 | 138 | 180 | 200 | 189 |

/K - Katkaistu malli

Tuotevalinta seinärakenteessa



Testatut desibeliputket

| | |
|------------------|------------------------------------|
| Geberit | Silent dB20, Silent PP, Silent Pro |
| Poloplast | Polo-Kal NG ja XS |
| Rehau | RAUPIANO PLUS |
| Uponor | HTP, Decibel |
| Wavin | AS+, SiTech+, Asto |

Materiaalit

| | |
|------------------|---------------------------------------|
| Kuori | Polyeteeni |
| Tiiviste | Termoplastinen vulkanisaatti (TPV) |
| Palonauha | Grafiittipohjainen turpoava palonauha |

Lisätiedot

| | |
|-----------------------------------|---|
| ETA | ETA-12/0045 |
| Paloluokat | EI 60 - EI 120 |
| Rakennetyypit | Betoniseinä, tiheys min 450 kg/m ³ ja rakennevahvuus min 100 mm Betoniväliopija, tiheys vähintään 850 kg/m ³ ja rakennevahvuus min 150 mm Massiivipuuseinä tai -väliopija (CLT, LVL), rakennevahvuus min 100 mm |
| Ympäristömerkinnät | Joutsenmerkki-yhteensopiva Byggvarubedömning SundaHus |
| Muut tekniset ominaisuudet | Käyttökategoria: Y2, myös Z1 ja Z2 Vaikutus ilmaanieristävyyteen < 2 dB |