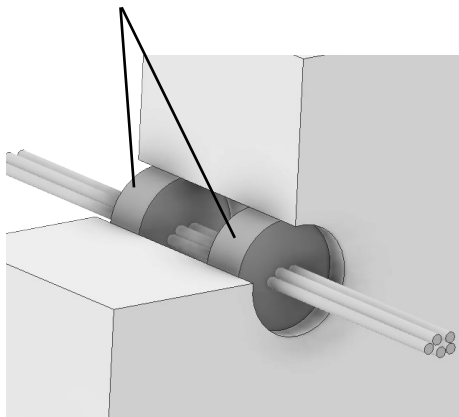
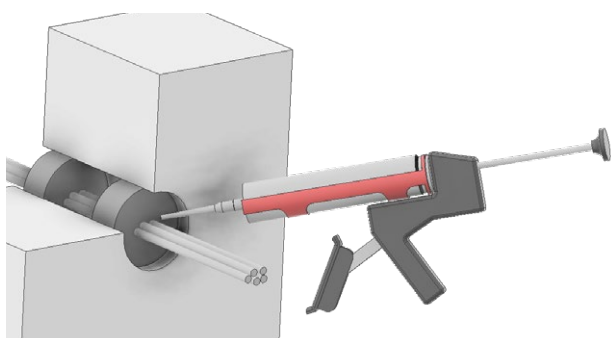


Villasullonta tarvittaessa

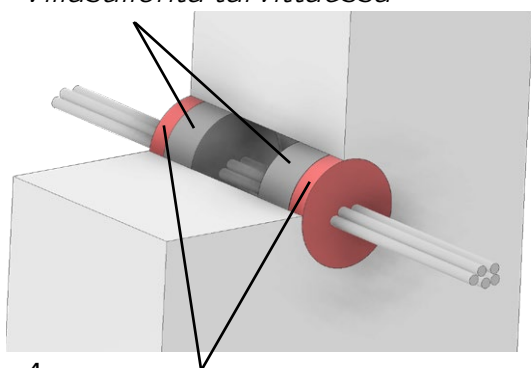


2



3

Villasullonta tarvittaessa



4

Paloakryyli SWT-105  
Väri: Harmaa

1. Varmista, että läpivientiaukko on puhdas, pölytön ja rasvaton. Aukon halkaisijan tulee olla 20-50 mm läpivietävää talotekniikkaa suurempi.
2. Suojaa metalliputkien pinnat suoralta kosketukselta akryylimassan kanssa esim. teipillä tai maalilla.
3. Täytettävän sauman leveys 10-25 mm, syvyys 25 mm. Tarvittaessa voit käyttää massauksen tukena A1/A2-luokan villasullontaa.
4. Annostele reilusti ja viimeistele sauma vedellä kostutetulla lastalla.
5. Sauma on maalattavissa kuivumisen jälkeen emulsio- tai alkydimaaleilla.
6. Varmista, että asennus on detaljipiirustuksen mukainen ja kiinnitä palokatkotarra.



#### Paloluokka

Tarkasta aina rakenteen ja tuotteen mukaisesta detaljipiirustuksesta yksityiskohtaiset vaatimukset paloluokkien toteutumiseksi, [www.sewatek.fi](http://www.sewatek.fi)

ETA-20/0260

**Sewatek Oy**

Sepäntie 4, 07230 Askola  
p. [019] 687 7080  
[www.sewatek.fi](http://www.sewatek.fi)