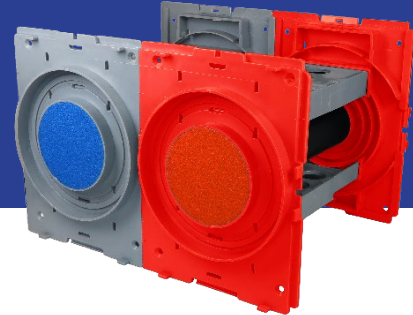


S-sarjan seinäläpiviennit

Kiviaineisiin seiniin

Metalli- ja muoviputkille sekä kaapeleille



Kuvaus

Sewatek S-sarjan läpiviennit ovat ETA-arvioituja ja CE-merkittyjä valuun asennettavia palokatkoja, jotka koostuvat teknisestä solukumieristeestä, sitä suojaavasta muoviputkesta sekä ABS-muovirungosta. Kaikki S-sarjan tuotteet voidaan tehdä halogeenivapaalla eristeellä. Kaapeleille ja muoviputkille tarkoitettussa läpiviennissä on lisäksi lämmön vaikutuksesta paisuva grafiittipohjainen palokatkonauha. Sarjassa on useita erikokoisia runkoja, joista voidaan yhdistellä moduulisarjoja eri k/k- mitoilla. Rakennevahvuudesta ja läpivietävää talotekniikasta riippuen saavutetaan paloluokka EI 60 – EI 120.

Käyttötarkoitus

Tuote toimii putkille ja kaapeleille palokatkona betoniseinissä. Yleiset käyttökohteet ovat esimerkiksi käyttövesi- tai lämpöjohtot sekä sähkökaapelit porrashuoneesta asuntoihin. S-sarjan tuotteet soveltuvat parhaiten uudisrakentamiseen. Tuote voidaan valaa tarvittaessa myös välipohjaan, kuten esimerkiksi porrashuoneen L-laattoihin.

Asennus

S-sarjan läpiviennit asennetaan elementtitehtaal-la valuun tai työmaalla paikallavaluseiniin. Tuote mahdollistaa välistä raudoittamisen ja minimoisen vaikutuksen elementin kantavuuteen. Talotekniikka asennetaan valun kuivuttua. Lopuksi tehdään ilmatiivistyskittaus tavanomaisella akryylillä.



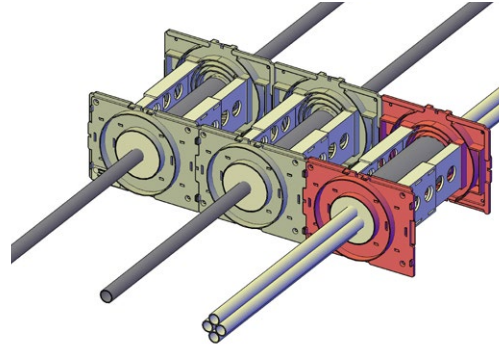
Tuoteominaisuudet

S-sarjan läpivientejä on toimintaperiaatteeltaan kahdenlaisia. Ne tunnistaa läpivientirungon päädyn väristä.

Harmaissa päädyissä palokatko-ominaisuus perustuu vain lievästi paisuvaan Sewatek-läpivientiputkeen ja on siksi tarkoitettu metalli- ja komposiittiputkille.

Punaiset päädyt on varustettu paisuvalla palonauhalla, mikä mahdollistaa myös muoviputkien ja kaapeleiden läpiviemisen.

Läpivientirunkomme mahdollistavat sarjoiksi kasattuina putkille ja kaapeleille seuraavanlaiset keskeltä keskelle -mitat 70, 100, 120 tai 160 mm. Yksittäin asennettuna onnistuvat muutkin etäisyydet.



Läpivietävät tekniikka	Cu-, FeZn-, Fe-, Komposiitti- ja muoviputket sekä kaapelit Tuotteen minimipituus 100 mm, maksimipituus 500 mm
Läpimenevä tekniikka	8–89 mm

Materiaalit

Kuori	PVC-muovi
Tiiviste	Solukumieriste
Palokatkonauha	Grafiittipohjainen
Asennustuki	ABS-muovi

Lisätiedot

ETA	ETA-12/0045
Paloluokat	EI 60 – EI 120
Rakennetyypit	Betoniseinä, tiheys min 450 kg/m ³ ja paksuus min 100 mm
Ympäristömerkinnät	Joutsenmerkki-yhteensopiva [halogeenivapaa malli] Byggvarubedömning [halogeenivapaa malli] SundaHus [halogeenivapaa malli]
Muut tekniset ominaisuudet	Käyttökategoria: Y2, myös Z1 ja Z2 Vaikutus ilmaanieristävyyteen < 2 dB