

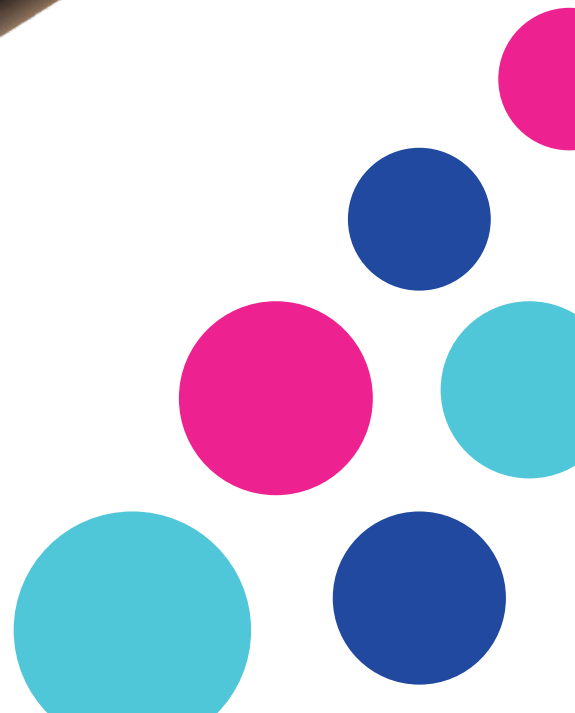
S-sarjan seinäläpiviennit

vesi- ja lämpöjohtoille



Toimintavarma läpivienti seinävaluihin

**Läpivennit paikoilleen jo
valuvaiheessa**



S-sarja

Ei tarvetta jälkivalulle tai erillisille palokatkoille, sillä läpivienti asennetaan paikoilleen jo seinävaluvaiheessa joko elementtitehtaalla tai työmaalla.

- Valitse tutkittu, turvallinen ja kustannustehokas valmisläpivienti.
- Kotimainen ETA-hyväksytty ja CE-merkitty laatuotuote
- Mahdollistavat läpiraudoittamisen ja siten eivät heikennä rakenteen kantavuutta niin paljon kuin tilavaraus
- Yksittäisten putkien läpivientimoduulit voi koota erilaisiksi sarjoiksi.

Läpivientirunkomme mahdollistavat sarjoiksi kasattuina putkille seuraavanlaiset keskeltä keskelle mitat 70, 100, 120 tai 160 mm. Yksittäin asennettuna onnistuvat toki muutkin etäisyydet.

Paloluokka EI30 - 120

Hyvä ääneneristyskyky

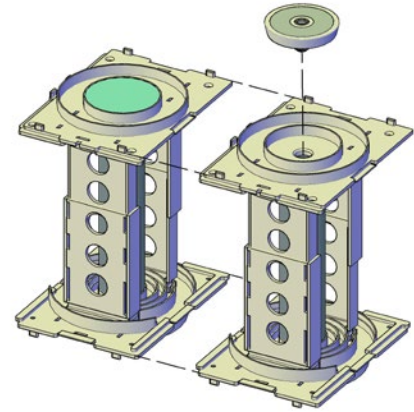
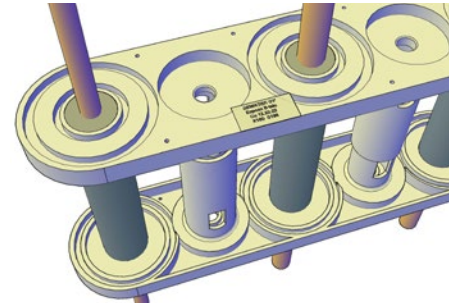
ETA-12/0045

Ilmatiiveys

Rakenne	Ilmavuoto 50 Pa paine-erolla, n_{50} (l/min)
Betoni	0

Ilmaäänieristävyys

Rakenne	R_w (dB)
Betoni	65
Muutos	0



Sewatek Oy

Sepäntie 4, 07230 Monninkylä | www.sewatek.fi
puh. [019] 687 7080 | fax. [019] 425 2156