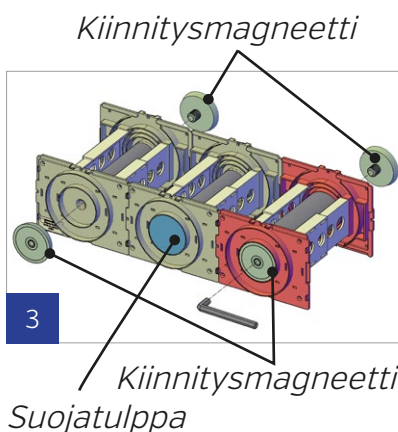
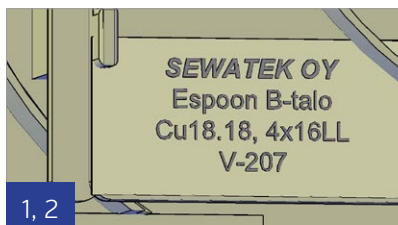


# Sewatek S-sarjan läpivienti

## asennettuna valettavaan betoniseinään

Putkille ja kaapeleille



### Valuvaihe (Elementtitehdas / työmaa)

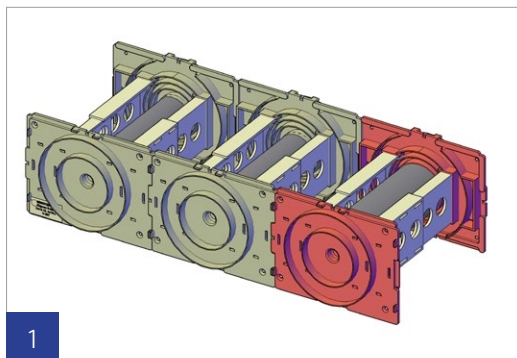
1. Varmista, että
  - käytössäsi on oikea Sewatek-läpivientisarja (ks. tarrat) jossa läpiviennit ovat LVI-suunnitelmien mukaisessa järjestyksessä.
  - läpivientisarja tulee asennettua oikein päin.
2. Mikäli läpivientisarja pituutensa vuoksi koostuu useammasta osasta, kokoa se tarran mukaiseen järjestykseen läpivienneissä olevien nuolien avulla. Jos raudoittamisen kannalta on helpompi, voi tämän tehdä myöhemminkin.
3. Kiinnitä läpivientirunko valumuottiin:
  - Metallimuottiin kiinnitysmagneeteilla
  - Puumuottiin esimerkiksi alumiininauloillaTarkista, että solumuoviset suojatulpat ovat paikoillaan niiltä osin, kun magneetit eivät ole niiden tilalla.
4. Vältä valun aikana pudottamasta betonia suoraan läpivientien päälle.
5. Irrota kiinnitysmagneetit sekä aseta tarvittaessa niiden paikalle uudelleen solumuoviset suojatulpat.

#### Paloluokka

Tarkasta aina rakenteen ja tuotteen mukaisesta detaljipiirustuksesta yksityiskohtaiset vaatimukset paloluokkien toteutumiselle [www.sewatek.fi](http://www.sewatek.fi)

ETA-12/0045

# Sewatek S-sarjan läpivienti



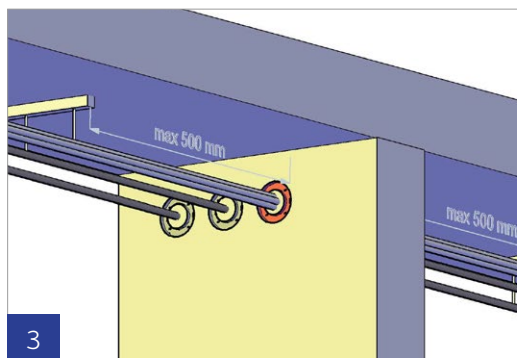
1

## **Harmaat päädyt**

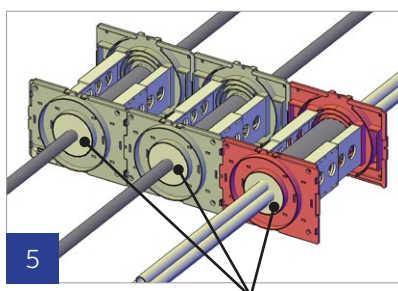
Läpiviennit ilman  
palokatkonauhaa

## **Punaiset päädyt**

Läpiviennit  
palokatkonauhalla



3



5

Akryylitittäus läpiviennin  
molemmiin puolin.

## Talotekniikan asentaminen

### 1. Päätyjen väri

#### **Harmaat päädyt**

Yksittäiset

- metalli- ja komposiittiputket

#### **Punaiset päädyt**

Läpivienneissä on palokatkonauhat molemmissa päissä, jolloin läpiviennin läpi voi viedä

- kaapeleita
- muoviputkia
- kaapeli- tai muoviputkinippuja

### 2. Talotekniikan asentaminen

- Poista suojatulppa ja avaa läpivienti (esim. puukon kärjellä) putken/kaapelin asentamista varten.
- Vedä talotekniikka läpi ja kittaa lopuksi sen juuri akryylikitillä läpiviennin molemmin puolin.

### 3. Kannakointi

- Putket kannakoidaan max 500 mm päästä rakenteesta, molemmin puolin.

### 4. Putkien eristäminen

- Tarkista palokatkosuunnitelman detaljeista eristystarve. Esim. kupariputket vaativat lähes aina kivivillieristyksen.

### 5. Kittaaminen ja tarra

- Läpiviennin kittaaminen akryylikitillä, kitillä ei paloluokitusvaatimusta.
- Suojaa metalliputket suoralta kosketukselta akryylimassalta massan valmistajan ohjeen mukaisesti.
- Kiinnitä palokatkotarra.

ETA-12/0045