

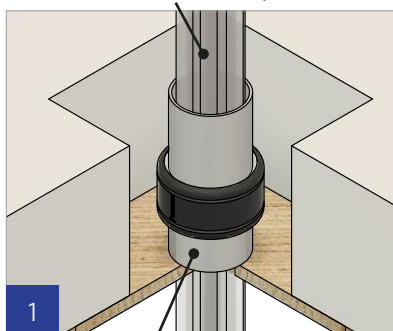
Sewatek Multiläpivienti

asennettuna betonivälipohjaan

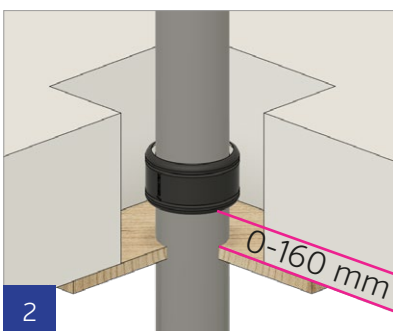
Multiläpivienti D80, D105 ja D140

[50, 75 ja 110 mm viemäriputkille ja kaapelinipuille]

Valun jälkeen
asennettavat kaapelit



Kaapelisuoja-putki /
viemäriputki



Vala läpivienti yhdessä viemäriputken tai kaapelisuoja-putken kanssa. Suoja-putkena tulee käyttää muovista viemäriputken pätkää.

1. Pujota läpivienti viemäriputken tai kaapelisuoja-putken ympärille ennen sen asentamista tai käytä katkaistua läpivientimallia tilanteessa, jossa tekniikka on jo asennettuna.
 - Katkaistu läpivienti tulee teipata ympäri. Näin vältetään valun joutumista läpiviennin sisälle, läpiviennin ja putken väliin.
2. Sijoita läpivienti siten, että sen alareunan etäisyys välipohjarakenteen alapinnasta on 0-160 mm.
3. Käytä putken ympärillä läpiviennin ulkopuolisella osalla tarvittaessa runkoäänieristystä valmistajan ohjeen mukaisesti.
4. Suorita välipohjan valu tai jälkivalu. Valumassan tiheys vähintään 850 kg/m³.
5. Varmista, että asennus on detaljipiirustuksen mukainen ja kiinnitä palokatkotarra.

Paloluokka

Tarkasta aina rakenteen ja tuotteen mukaisesta detaljipiirustuksesta yksityiskohtaiset vaatimukset paloluokkien toteutumiseksi
www.sewatek.fi

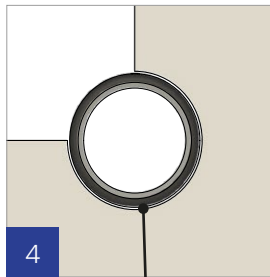
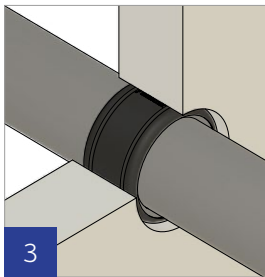
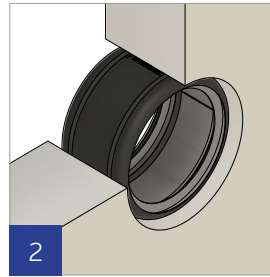
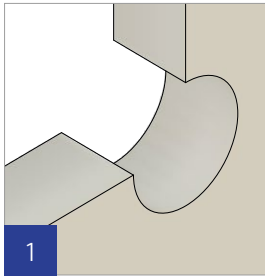
ETA-12/0045

Sewatek Multiläpivienti

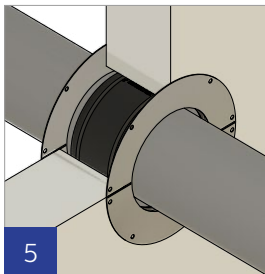
asennettuna porattuun reikään betoni- tai massiivipuurakenteessa

Multiläpivienti D80, D105 ja D140

[50, 75 ja 110 mm viemäriputkille ja kaapelinipuille]



Kittaa rako



1. Poraamalla rakenteeseen reikä
 - 80 - 85 mm [D80]
 - 105 - 110 mm [D105]
 - 140 - 145 mm [D140]
2. Asenna multiläpivienti porattuun reikään [ks. sivu 4].
3. Asenna läpivienti joko
 - työntämällä se ensin viemäriputken tai kaapelin suojaputken ympärille ja sitten sijoittamalla paikalleen rakenteessa.
 - työntämällä viemäriputki tai kaapelin suojaputki rakenteessa olevan läpiviennin läpi varovasti. Varmista, että läpiviennin sisällä olevat osat [tiivisteet ja paisuva nauha] pysyvät paikoillaan.
4. Kittaa akryylikitillä rakenteen ja läpiviennin välinen rako, sekä kaapelin välit. Akryylikitin ei tarvitse olla paloluokiteltua.
5. Asennuksen apuna voidaan käyttää teräksisiä Sewatek-asennuslaippoja.
6. Varmista, että asennus on detaljipiirustuksen mukainen ja kiinnitä palokatko-tarra.

Paloluokka

Tarkasta aina rakenteen ja tuotteen mukaisesta detaljipiirustuksesta yksityiskohtaiset vaatimukset paloluokkien toteutumiseksi www.sewatek.fi

ETA-12/0045

Multiläpiviennin käyttöön liittyvät erikoistilanteet



*Katkaisukohta
niittien välissä*

Katkaistu Multiläpivienti

Käyttäessäsi katkaistua, jälkikäteen putken ympärille asennettavaa mallia, teippaa läpivienti kiinni huolehtien tiivisteiden ja putken välisestä tiiveydestä.

Työmaalla katkaistaessa huomioitava katkaisukohta niittien välissä.



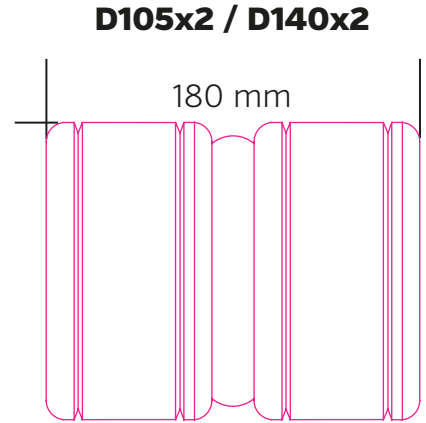
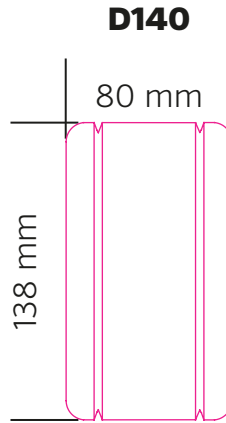
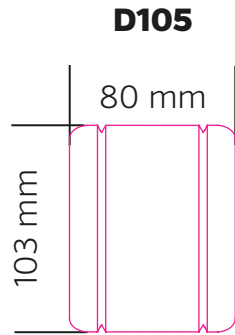
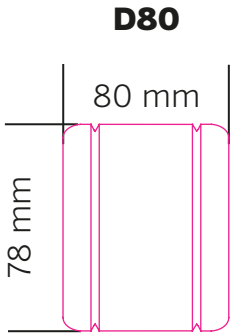
Madallettu läpivienti

Läpiviennin voi madaltaa leikkaamalla joko toisen tai molemmat tiivisteet pois läpivientikuoren uran kohdalta. Tällöin ilmatiiveydestä on huolehdittava akryylimassan tai teipin avulla.

Madaltamiskohdat



Multiläpivientien mittatiedot

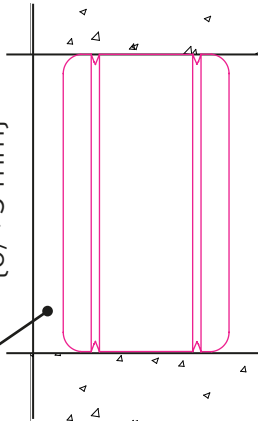


Läpivientien kappalemäärä rakenteessa

Seinä rakenne 100-160 mm

D80 / D105 / D140

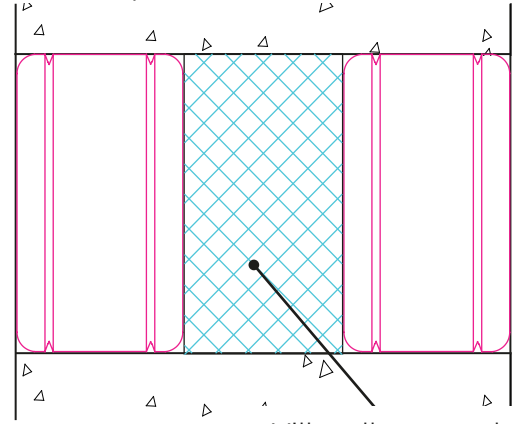
Porareikä
80, 105 tai 140 mm
[0/+5 mm]



Sisennys läpiviennin molemmin puolin max 40 mm

Seinä rakenne > 160 mm

2 kpl D80 / D105 / D140

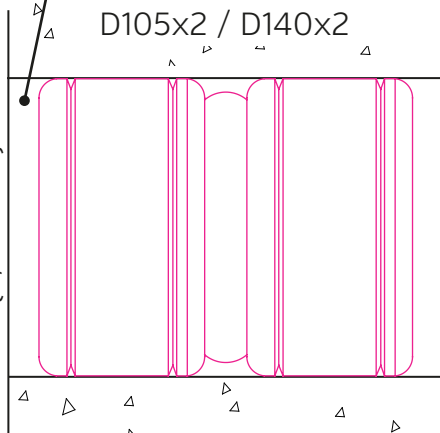


Villasullonta putken ympärille A1- tai A2-luokan tuotteella helpottamaan läpivientien asettelua

Seinä rakenne 180 - 260 mm

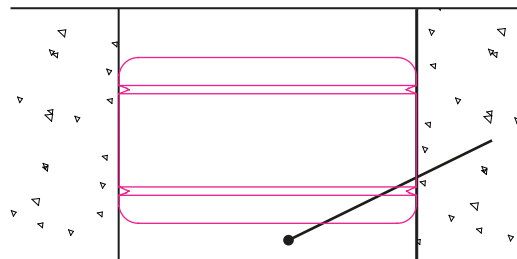
D105x2 / D140x2

Porareikä
105 tai 140 mm
[0/+5 mm]



Välipohjarakenne ≥ 150 mm

D80 / D105 / D140



Läpiviennin alareunan etäisyys rakenteen alapinnasta 0 - 160 mm

Porareikä 80, 105 tai 140 mm [0/+5 mm]