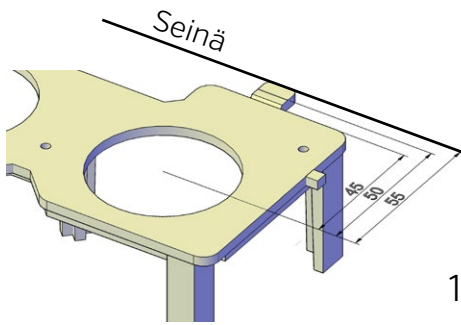
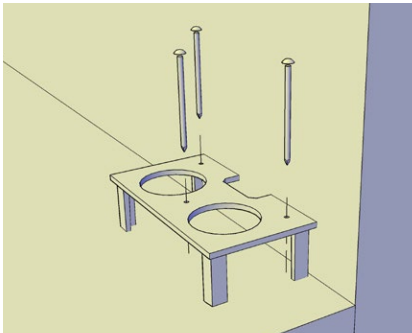


ASENNUSOHJE

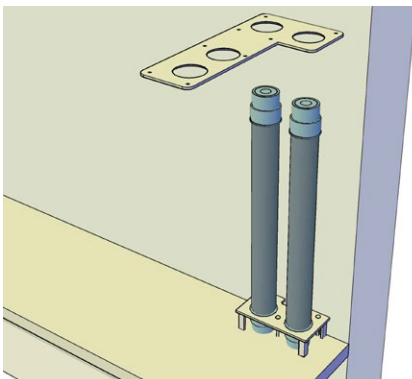
Onteloholviläpivienti (H-sarja)



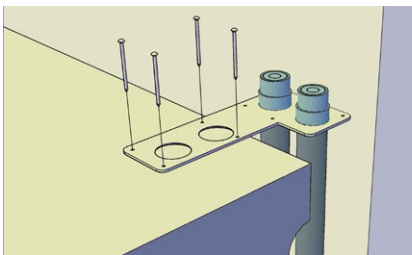
1 Etäisyys putken keskeltä seinään



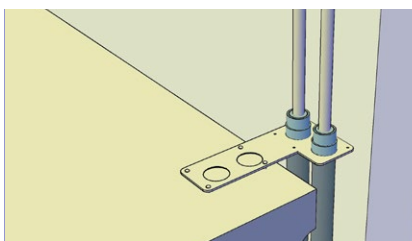
2



3



4



5

1. Määritä etäisyys putkien keskeltä seinään. Mahdolliset mitat ovat 45, 50 ja 55 mm. Katkaise tuki sopivasta kohdasta käyttämällä tarvittaessa esim. sivuleikkureita.

2. Kiinnitä läpiviennin alatuki mitattuun kohtaan reuna-avalukaistan tukkolautaan ruuvaamalla tai naulaamalla.

Kiinnitä naulat tarvittaessa alatuen reikiin valmiiksi helpottamaan naulaamista.

3. Aseta tulpalliset läpivientiputket ylä- ja alatukiin ja varmista niiden pystysuoruus pitkällä vatupassilla tai laserilla. Hyödynnä tarvittaessa tuissa olevia kohdistusviivoja tai vatupassinystyä.

4. Kiinnitä ylätuki ontelolaatan yläpintaan.

5. Varo, että betonia, tasoitetta tai valumisvesiä ei pääse läpivientiputkien sisälle missään vaiheessa!

Tämä voidaan estää seuraavasti:

Vaihtoehto A [Putkitus valun jälkeen]

- Avaa läpivientiputkien päissä olevat kuppitulpat vasta kun valutyöt on tehty.

Vaihtoehto B [Putkitus ennen valua]

- Tee läpivientien kuppitulppiin vain putkien vaatima tiivis reikä.

6. Kuppitulppien lyhentäminen valupintaan ja putkien akryylikittaus vasta tasoitteen levittämisen jälkeen.

Muista putkien juurikittaus myös alapuolelta!