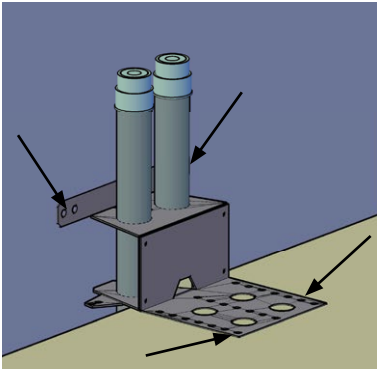
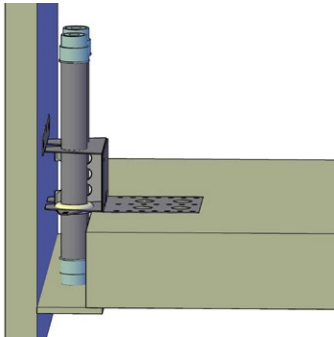


## ASENNUSOHJE

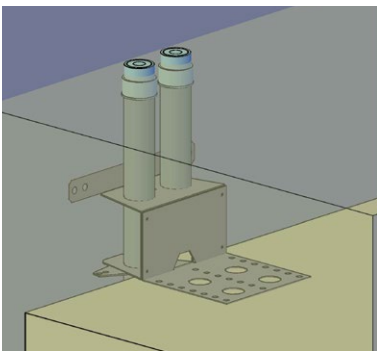
### Läpivienti kuorilaatan reunakaistaan (H-sarja) ≤ 23 mm putkille



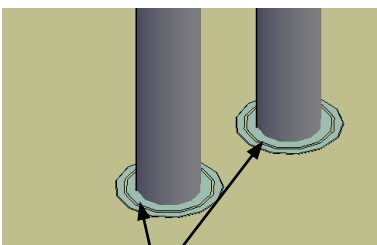
1 - 4



1 - 4



5



5

Akryylikittaus

1. Mittaa ja merkitse läpiviennin paikka seinään ja/tai kuorilaattaan.
2. Poista kuorilaatan ja seinän pinnasta mahdolliset epätasaisuudet läpiviennin kohdalta.
3. **Tarkista, että läpivientiputkien kumitulpat ovat paikoillaan.**
4. Kiinnitä läpivienti tukevasti paikalleen vähintään neljällä ruuvilla [väh. 6x35 mm]. Joko kaksi ruuvia seinään ja kaksi kuorilaattaan tai neljä ruuvia kuorilaattaan.
5. Jos putket asennetaan ennen valua, niin tulee putkien juurikittauskin tehdä.
6. Kuppitulppien lyhentäminen valupintaan ja putkien akryylikittaus vasta valun jälkeen.

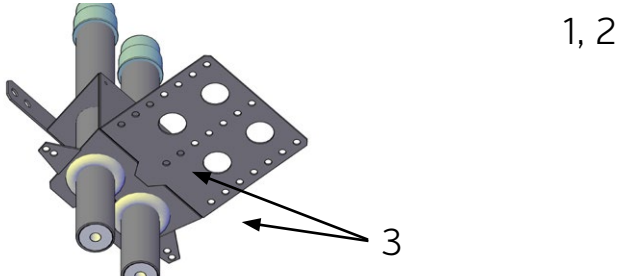
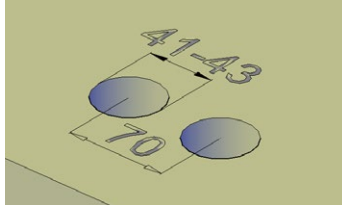
Muista putkien juurikittaus myös alapuolelta!

**Varo ettei betonia, tasoitetta tai valumisvesiä pääse läpivientiputkien sisälle missään vaiheessa.**

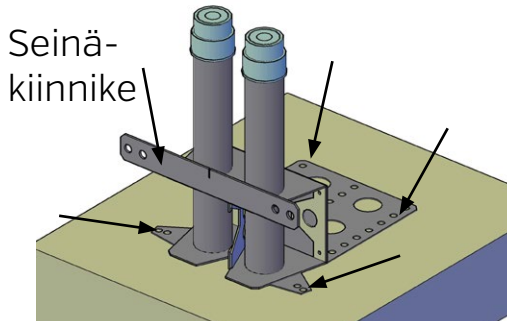
ETA-12/0045

## ASENNUSOHJE

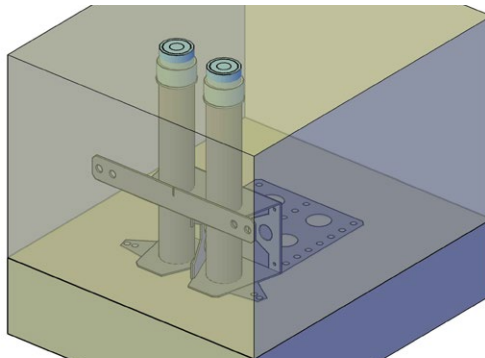
### Läpivienti kuorilaattaan (H-sarja) ≤ 23 mm putkille



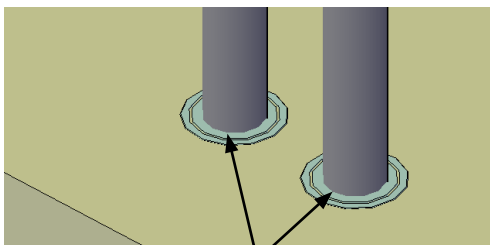
1, 2



4



6



Akryylikittaus

7

**1.** Merkitse putkien paikat kuorilaattaan ja poraa läpivientiputkia varten kaksi reikää [halk. 41-43 mm], keskeltä keskelle mitta 70 mm.

**2.** Poista kuorilaatasta mahdolliset epätaisuudet läpiviennin kohdalta.

**3.** Laita akryylikittiä kuvan 3 mukaisesti läpivientiputkien juureen. Näin varmistetaan, ettei betoni pääse valumaan kuorilaatan reikään.

#### Poista mukana mahdollisesti toimitetut tulpat läpiviennin alapäästä.

**4.** Kiinnitä läpivienti tukevasti paikalleen vähintään neljällä ruuvilla [väh. 6x35 mm]. Seinäkiinnikkeen voi poistaa tarvittaessa.

Voit varmistaa läpiviennin paikallapysymisen kiinnittämällä sen raudoitukseen.

**5. Tarkista, että läpivientiputkien tulpat ovat paikoillaan.**

**6.** Jos putket asennetaan ennen valua, niin tulee putkien juurikittauskin tehdä.

**7.** Kuppitulppien lyhentäminen valupintaan ja putkien akryylikittaus vasta tasoitteen levittämisen jälkeen.

Muista putkien juurikittaus myös alapuolelta!

**Varo ettei betonia, tasoitetta tai valumisvesiä pääse läpivientiputkien sisälle missään vaiheessa.**

#### Sewatek Oy

Sepäntie 4, 07230 Monninkylä  
p. [019] 687 7080  
www.sewatek.fi

ETA-12/0045