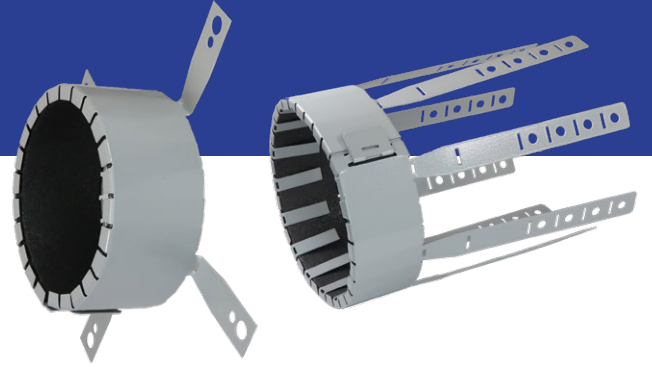




Sewatek C-sarjan mansetit

Betonirakenteisiin ja kipsilevyseiniin

Muoviputkille ja kaapeleille



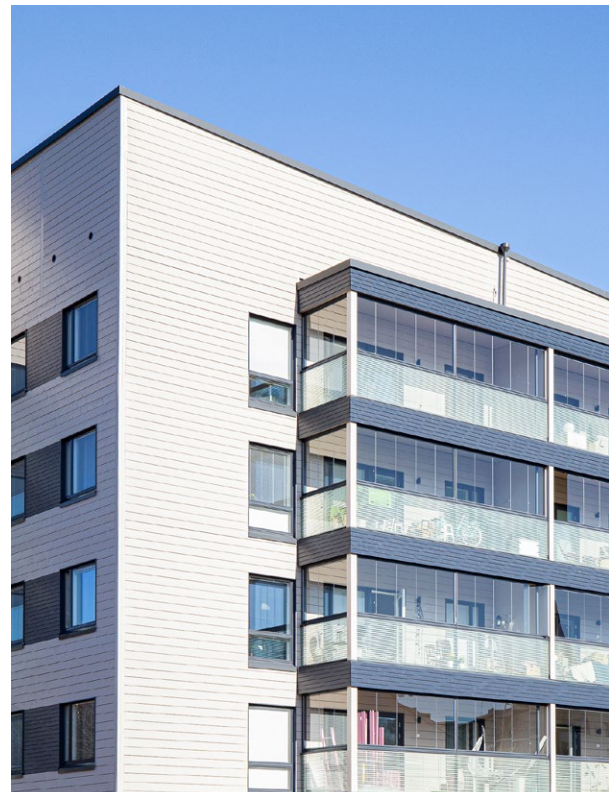
Kuvaus

Sewatek C-sarjan mansetti on ETA-arvioitu ja CE-merkitty palokatko tuote, joka koostuu metallisesta kuoresta ja paisuvasta palokatko-nauhasta. Tuote voidaan asentaa olemassa olevan tekniikan ympärille rakenteen mukaan joko rakenteen pintaan tai sisään. Saavutettava paloluokka EI 60 - EI 120.

Käyttötarkoitus

Mansetti on tarkoitettu jälkikäteen asennettavaksi palavan tai sulavan talotekniikan palokatkoksi. Se on testattu standardinmukaisten muoviputkien lisäksi kattavasti dB-viemäriputkille, komposiitti- ja pex-putkille sekä kaapeleille.

Tuote sopii myös asennettavaksi viemäriputken muhvin päälle. **Muunnosmansetti** voidaan asentaa muoviputken ja valurautaputken liitoskohtaan.

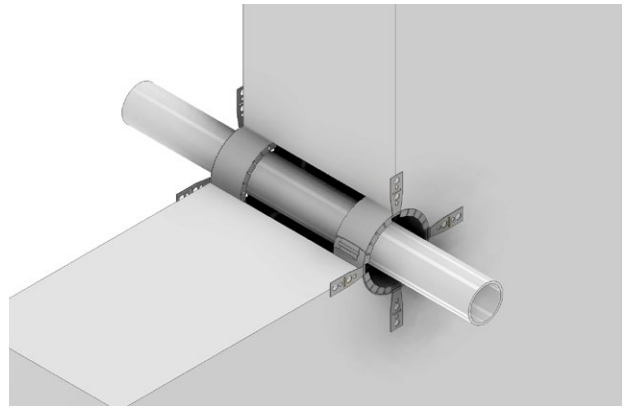


Asennus

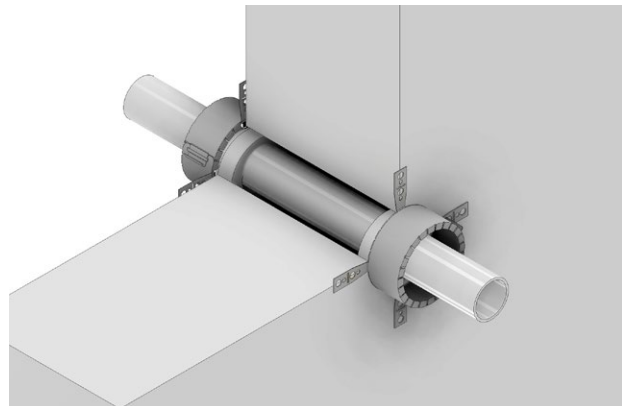
Mansetti pujotetaan talotekniikan ympärille ja lukitaan taivuttamalla lukituskieleke. Välipohjassa mansetti kiinnitetään rakenteen alaosaan, seinissä rakenteen molemmin puolin. Ilmatiiveys varmistetaan villasullonnalla ja akryylikittauksella. Kipsilevyseinässä mansetti on asennettava rakenteen sisään, mutta uppoasennus on sallittu muissakin rakenteissa.

Mansetti kiinnitetään rakenteeseen palamattomilla kiinnikkeillä vähintään kolmesta korvakkeesta. Mansetin korvakkeissa on 5 ja 8 mm reiät ruuveille. Ruuvien pituus betonirakenteessa vähintään 40 mm. Kiinnitys levyseinään harvakierteisillä kipsilevyruuveilla min. 3,7 x 32 mm.

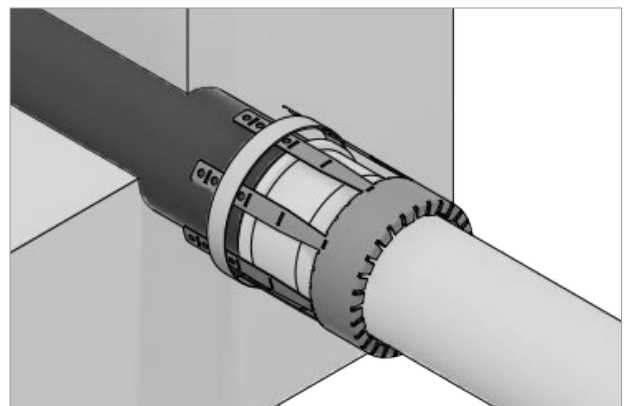
Muunnosmansetti kiinnitetään joko kiinnikkeillä rakenteeseen tai kiristyspannalla valurautaputken.



Asennus rakenteen sisään



Asennus rakenteen pintaan



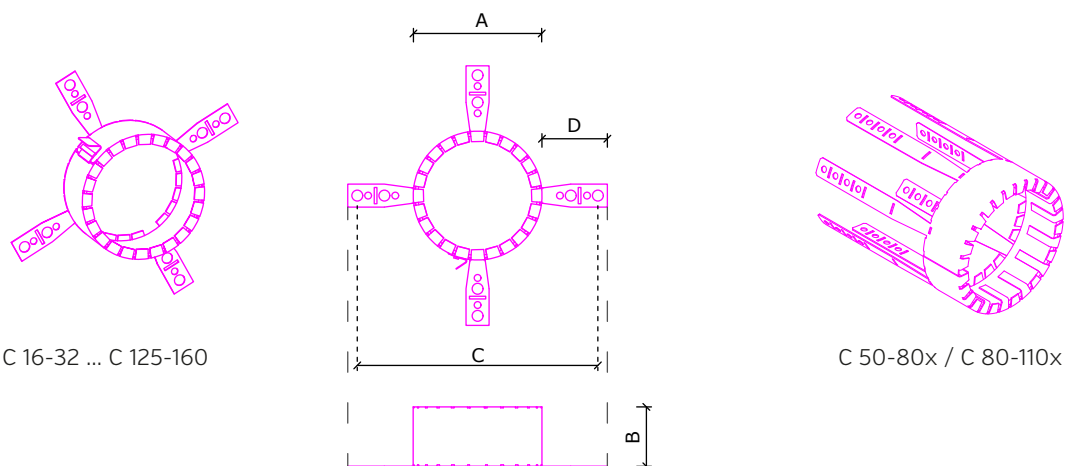
Muunnosmansetin asennus metalli- ja muoviputken liitoskohtaan, ei kuitenkaan muhvin päälle.

Tuotekoot ja mallit

Tuotekoot C 16-32, C 25-50, C 50-80, C 80-110, C 110-125, C 125-160

Erikoismallit C 50-80x ja C 80-110x Muunnosmansetti valurauta- ja muoviputken liitoskohtaan

Mitat



C 16-32 ... C 125-160

C 50-80x / C 80-110x

Tuote	A Mansetin halkaisija mm	B Mansetin korkeus mm	C Uloimmat kiinnitysreiät mm	D Kiinnikkeen pituus mm
C 16-32	43	23	95	32
C 25-50	63	23	120	38
C 50-80	95	45	180	48
C 80-110	132	45	213	48
C 110-125	152	45	233	48
C 125-160	192	45	275	50
C 50-80x	95	45	378	148
C 80-110x	132	45	410	148

x = Muunnosmansetti tilateisiin, joissa valurautaputki vaihtuu muoviputkeksi

Tuote	Läpivietävän putken Ø mm	Reiän max Ø pinta- asennuksessa mm	Reiän Ø uppo- asennuksessa mm
C 16-32	16-32	40	42 - 45
C 25-50	25 - 50 [32*]	60	63 - 66
C 50-80	50 - 80 [50*]	90	96 - 99
C 80-110	80 - 110 [75*]	130	132 - 135
C 110-125	110 - 125 [110*]	145	150 - 153
C 125-160	125 - 160	190	195 - 198
C 50-80x	75	-	-
C 80-110x	110	-	-

*asennus muoviviemäriputken muhvin päälle

Materiaalit

Kuori	Kuumasinkitty pelti, polttomaalattu
Palonauha	Grafiittipohjainen turpoava palonauha

Lisätiedot

ETA	ETA-20/0260
Paloluokat	EI 60 – EI 120
Rakennetyypit	Betoniseinä, tiheys min 450 kg/m ³ ja paksuus min 100 mm Kipsilevyseinä, paksuus min 94 mm Betonivälipohja, tiheys min 850 kg/m ³ ja paksuus min 150 mm
Ympäristömerkinnät	Joutsenmerkki-yhteensopiva Byggarubedömning SundaHus
Muut tekniset ominaisuudet	Käyttökategoria: Y2, myös Z1 ja Z2 Vaikutus ilmapääntieristävyyteen < 2 dB