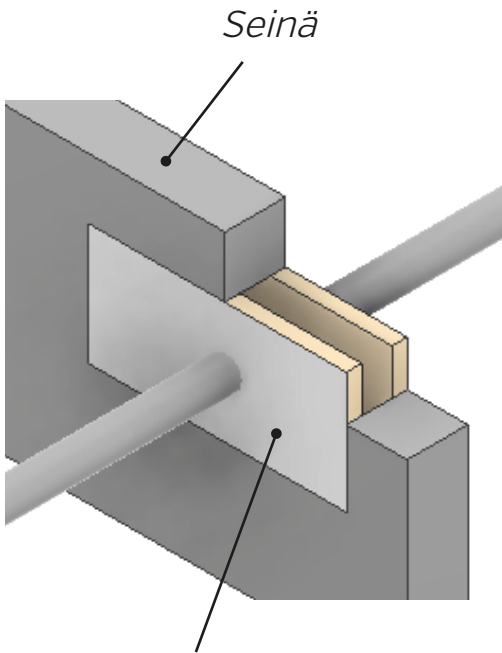
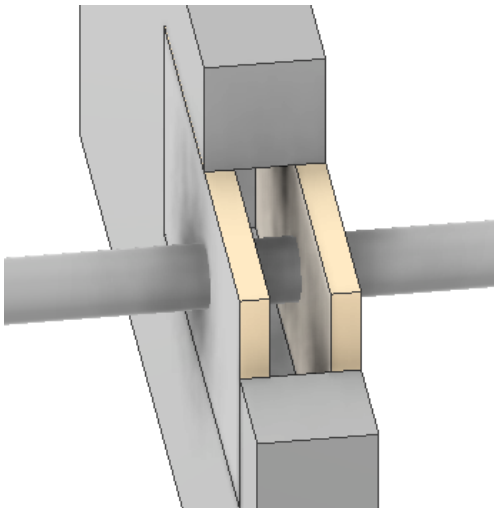


## ASENNUSOHJE

### Tytan B1 palokatkolevy



*Palokatkolevyn pinnoitettu puoli ulospäin*



1. Varmista, että aukko rakenteessa on puhdas, pölytön ja rasvaton. Voit kostuttaa pinnat paremman tartunnan varmistamiseksi.
2. Seinässä levyn pinnoitetun puolen tulee olla tasan rakenteen ulkopinnan kanssa molemmin puolin.
3. Leikkaa levyt aukon koon ja läpivientien mukaisiksi. Tarvittaessa sullo kivivillaa levyn ja rakenteen väliin ja lopuksi tiivistä Tytan B1 paloakryylillä.

Kaikki raot ja saumat on tiivistettävä. Kostutetulla lastalla voi viimeistellä saumat. Muoviputkien kanssa käytä Tytan B1 paloakryylin nauhaa ks. detaljipiirustus.

4. Suojaa metalliputket suoralta kosketukselta levyn pinnoitteen ja Tytan B1 paloakryylin kanssa.
5. Varmista, että asennus on detaljipiirustuksen mukainen ja asenna palokatkotarra.



#### Tytan B1 palokatkolevy

- 1200 x 600 x 50mm
- Yksipuolinen pinnoitus

ETA 15/0032, M1

#### Sewatek Oy

Sepäntie 4, 07230 Askola

[019] 687 7080

www.sewatek.fi