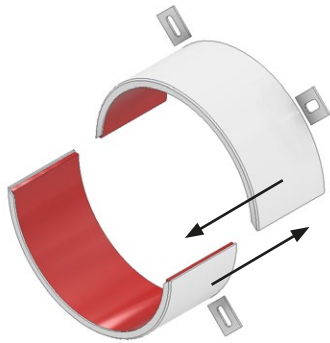
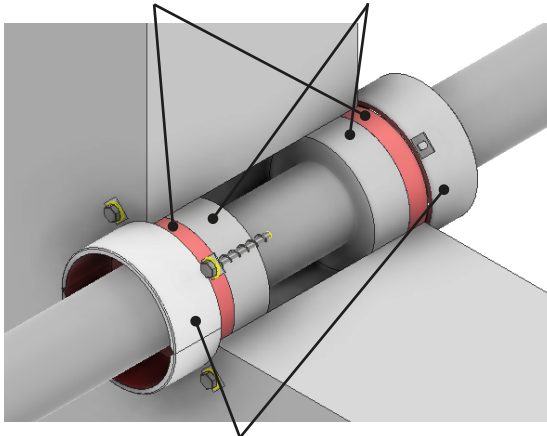


ASENNUSOHJE

Tytan B1 palokatkomansetti

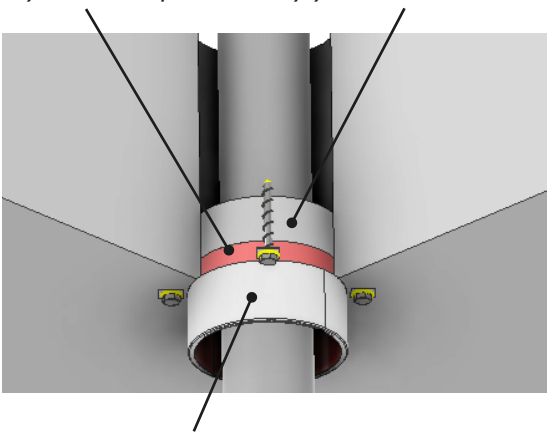


Tytan B1 paloakryyli Kivivilla, kun rako on yli 8 mm



Tytan B1 palokatkomansetti

Tytan B1 paloakryyli Kivivilla



Tytan B1 palokatkomansetti

ETA-15/0035

Sewatek Oy

Sepäntie 4, 07230 Askola
[019] 687 7080
www.sewatek.fi

Lattialäpivienneissä mansetti asennetaan rakenteen alapintaan ja seinissä molemmin puolin.

1. Valitse oikeankokoinen mansetti läpivietävän talotekniikan mukaan. Mansetin sisähalkaisija voi olla max 50 mm läpivietävää putkea suurempi.

Mansetin ulkohalkaisijan tulee peittää rakenteessa oleva reikä

2. Rako putken ja rakenteen välissä

- Alle 8 mm rakoön riittää tiivistys B1 paloakryyllillä.
- Yli 8 mm raoissa kivillasullonta min 40 mm syvyydeltä ja kittaus min 20 mm.
- Myös rakenteen pienet epätasaisuudet voidaan tasoittaa paloakryyllillä

3. Aseta mansetin puolikkaat putken ympärille ja lukitse ne toisiinsa. Asenna mansetti keskeisesti putken ympärille.

4. Kiinnitä mansetti teräsankkureilla tai ruuveilla.

- Betonirakenteessa ruuvien tulee olla vähintään 50 mm pitkät.
- Kipsilevyseinässä käytä kipsilevyruuveja, joiden pituus on vähintään levyjen paksuus.

5. Varmista, että asennus on detaljipii- rustuksen mukainen ja asenna palokatkotarra

