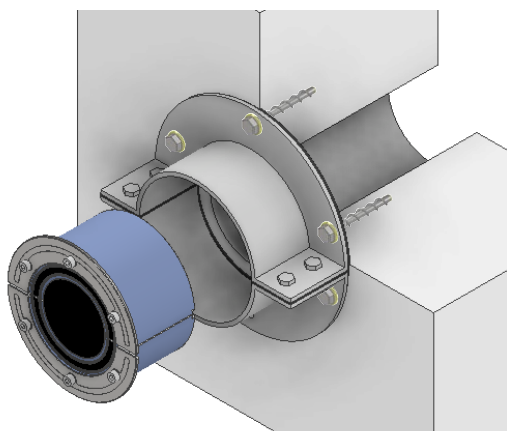
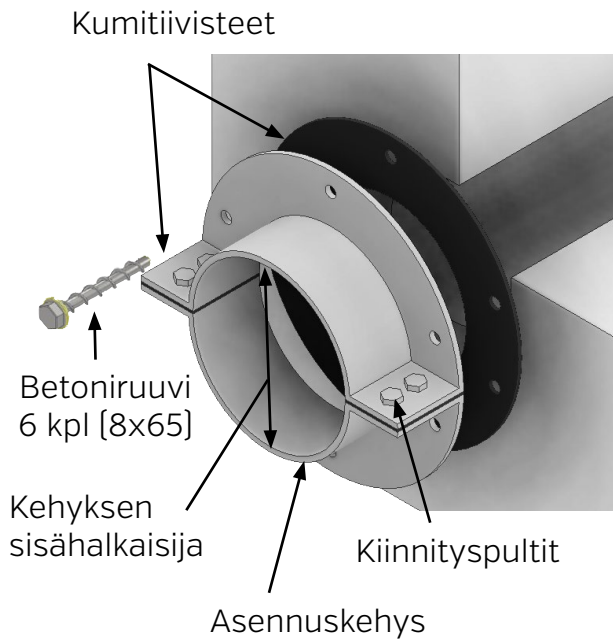


ASENNUSOHJE Roxtec SLFOR/-RS pinta-asennuskehys



5

Pinta-asennuskehys on tarkoitettu tilanteisiin, joissa rakenteessa oleva reiän koko/muoto ei suoraan sovellu R- ja RS-läpivientien asentamiseen.

Huom! Rakenteessa olevan aukon on oltava pienempi kuin asennuskehiksen sisähalkaisija.

- 1.** Merkitse ja poraa reiät kehyksen kiinnittämistä varten.
- 2.** Puhdista kehyksen alle jäävä alue pölystä ja rasvasta.
- 3.** Alustan ollessa epätasainen varmista kumitiivisteiden ja rakenteen välinen tiiveys liimamassalla.
- 4.** Kiinnitä kehys rakenteeseen käyttämällä 6 kpl betoniruuveja [8x65 mm].
- 5.** Roxtec-läpiviennin asentaminen asennuskehikseen (ks. erillinen asennusohje R- tai RS-läpiviennille).

Asennuskehys	Läpivienti	Ulkohalkaisija [mm]	Ø [mm]	Sisähalkaisija [mm]	Korkeus [mm]
SLFORS-50	R 50 / RS 50	140	110	51	90
SLFORS-125	R 125 / RS 125	213	183	126	90

Ø=Asennuskehiksen kiinnitysreikien muodostaman ympyrän halkaisija

Sewatek Oy

sewatek@sewatek.fi

p. [019] 687 7080

www.sewatek.fi