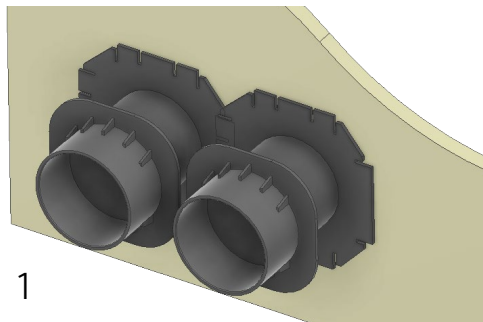
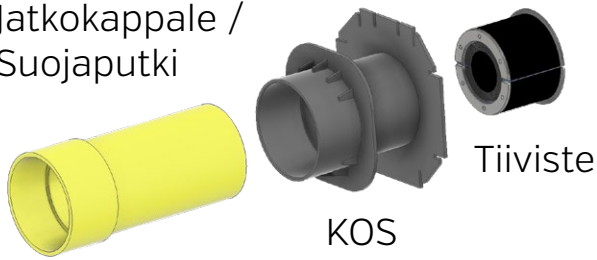
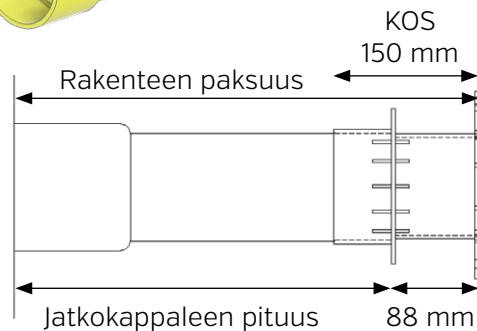
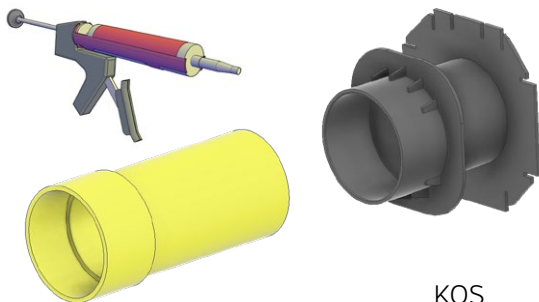


## ASENNUSOHJE Roxtec KOS -valuholkki

Jatkokappale /  
Suojaputki



1

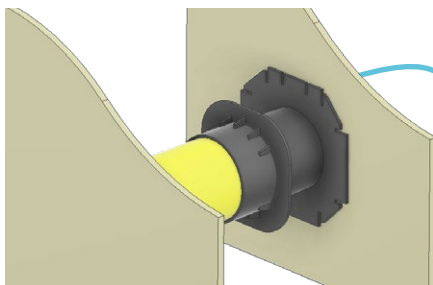


2

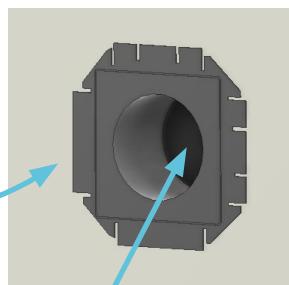
1. Kiinnitä KOS-valuholkki kiinni muottiin esim. ruuveilla. Holkkeja voi liittää toisiinsa sarjaksi rinnakkain ja päällekkäin.
2. Jos seinä on valuholkkia [150 mm] paksu, käytä jatkokappaleena valuholkkiin sopivaa **muhvillista** putkea.  
Jatkokappaleen pituus =  
rakenteen paksuus - 88 mm  
Kiinnitä jatkokappale / suojaputki valuholkkiin tiivistysmassalla (esim. Sikaflexillä).
3. Viimeistele muotti ja suorita seinän valu. Pura muotti.
4. KOS-valuholkkia voi käyttää myös varauksena. Jos KOS-holkki otetaan käyttöön, avaa holkki poistamalla sen keskiosa esim. vasaralla.

Tuote	L [mm]	Sopiva tiiviste	Sopiva suojaputki [Ø mm]
KOS 100/110 UG	150	R 100 UG / RS 100 UG	110
KOS 125/140 UG [*]	225	RS 125 UG	140
KOS 150/160 UG	150	R 150 UG / RS 150 UG / H3 150 UG	160
KOS 200/200 UG	150	R 200 UG / H3 200 UG	200

[\* KOS-holkin edellinen malli]



3



4 Poistettava keskiosa

**Sewatek Oy**

sewatek@sewatek.fi

p. [019] 687 7080

www.sewatek.fi