

Detaljipiirustukset

Sewatek H-sarjan läpiviennit betonirakenteessa (välipohja)


31.8.2021

SISÄLLYSLUETTELO

Putket ja kaapelit betonirakenteisessa välipohjassa

H-sarjan läpivienti	Sivu
- Yleistiedot	2
- Kupariputket (rakenne min 240 mm)	3
- Kupariputket (rakenne min 150 mm)	4
- Teräsputket (rakenne min 240 mm)	5
- Teräsputket (rakenne min 150 mm)	6
- Sinkityt teräsputket (rakenne min 240 mm)	7
- Sinkityt teräsputket (rakenne min 150 mm)	8
- Komposiittiputket (rakenne min 240 mm)	9
- Komposiittiputket (rakenne min 150 mm)	10
- Muoviputket (rakenne min 150 mm)	11
- Kaapelit (rakenne min 200 mm)	12
- Kaapelit (rakenne min 150 mm)	13
- Läpivientivaraus	14
Läpiviennin asennusteknisiä vaihtoehtoja	
- Ontelolaatasto	Liite A
- Paikallavalu	Liite B
- Kuorilaatta	Liite C
- Holviläpivientimoduuli	Liitteet D-E
- H2-läpivienti	Liite F



	Piirustuksen sisältö	Pvm	Detalji
	Asennusdetalji Sewatek H-sarja betonirakenteisessa välipohjassa Läpivienti asennetaan ennen valua	31.8.2021	SWT-HK200
		Mittakaava	Sivu
		Ei mittakaavassa	2 (14)

YLEISTIEDOT

Tuote: Sewatek H-sarjan läpivienti.

Eurooppalainen tekninen arviointi (ETA) koskee Sewatek-läpivientiputkea, joka voidaan asentaa paikoilleen H-sarjan asennustukia käyttäen.

H-sarjan läpivienti on mahdollista varustaa paisuvalla palokatkonauhalla, mikä mahdollistaa muoviputkien ja kaapelien läpiviemisen.

Käyttötarkoitus: Kiviaineisen välipohjan läpiviennit, vakiotuotteissa asennustukivaihtoehto ontelolaatan reunakaistaan, kuorilaataan ja paikalla valettavaan välipohjaan.

Osassa asennustuista on paikka kahdelle läpivientiputkelle (esim. lämpöjohtonsuujen meno- ja paluuputkia varten).

ETA-asiakirja: ETA-12/0045 (31.8.2021)

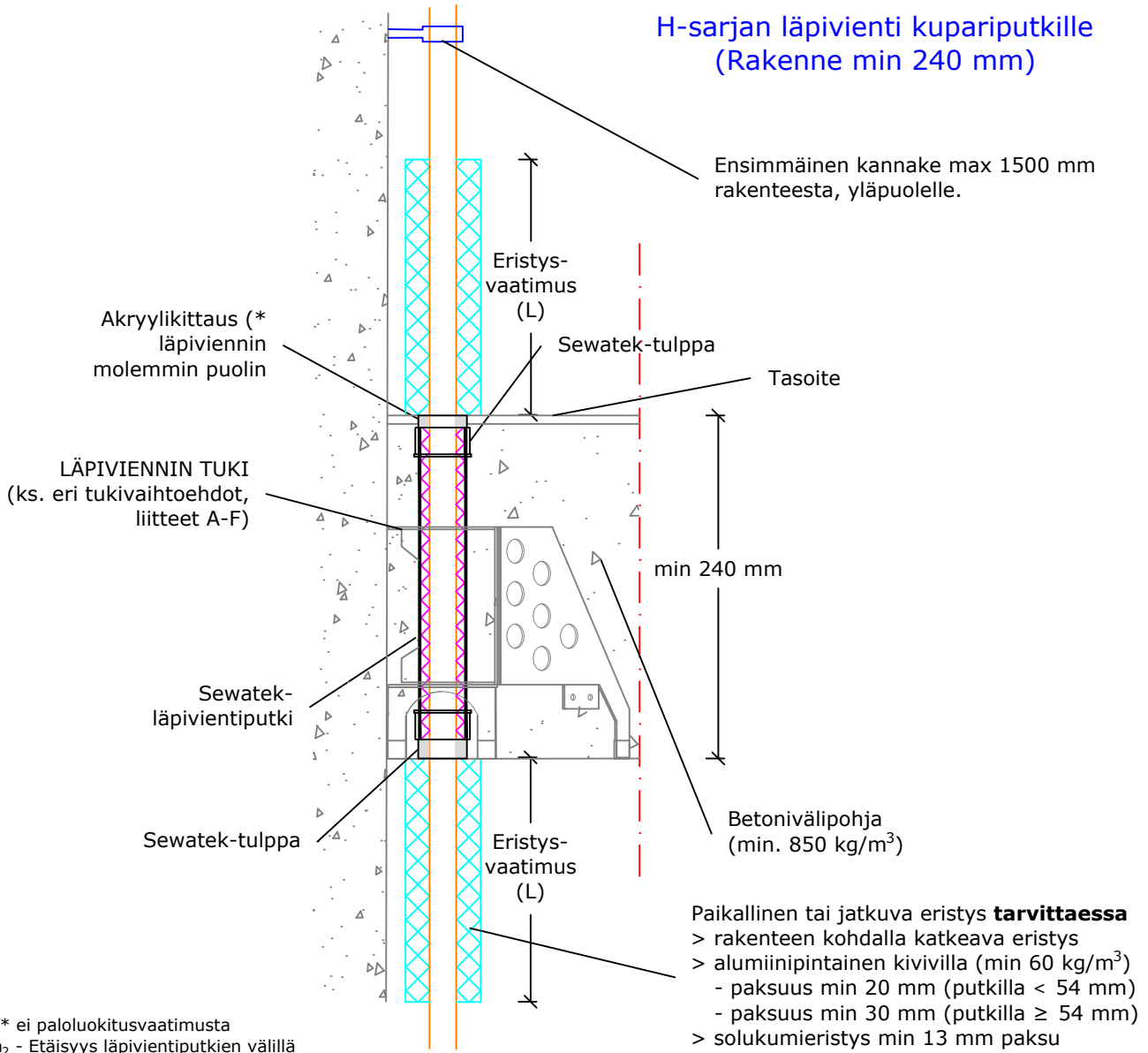
Paloluokka: EI 60 - EI 120

Ilmäänieristävyys R_w : Heikennys läpäisemättömään rakenteeseen verrattuna n. 1 dB

Oletettu käyttöikä: 25 vuotta

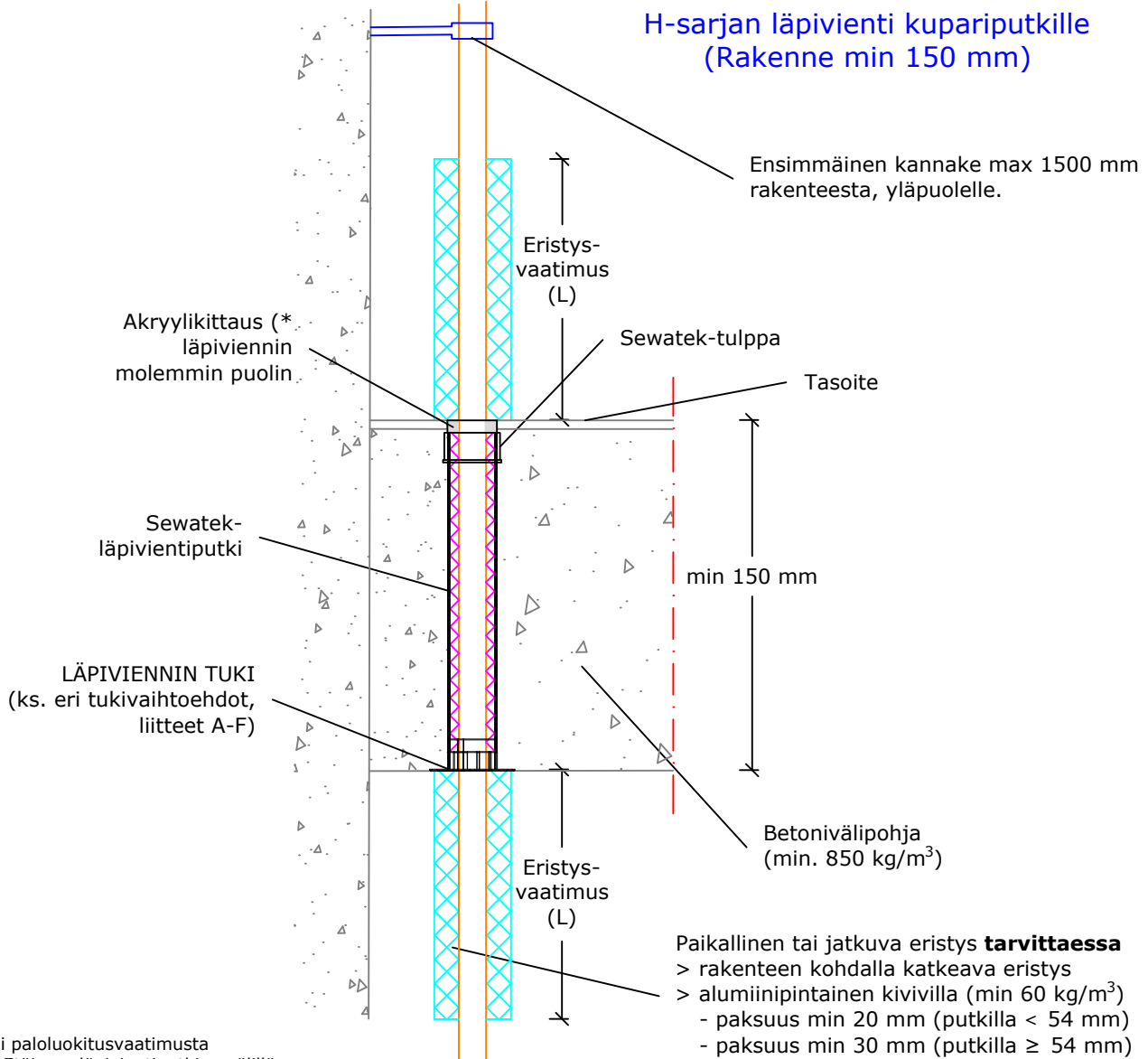
Detaljipiirustukset on ryhmitelty läpivietävän talotekniikan mukaan. Osa virtausputkista on eristettävä paloluokkien saavuttamiseksi. Eristysvaatimukset on esitetty detaljipiirustuksissa.

H-sarjan läpivienni kupariputkille (Rakenne min 240 mm)



(* ei paloluokitusvaatimusta
a₂ - Etäisyys läpivientiputkien välillä
K-mitta - Putken keskeltä seuraavan putken keskelle

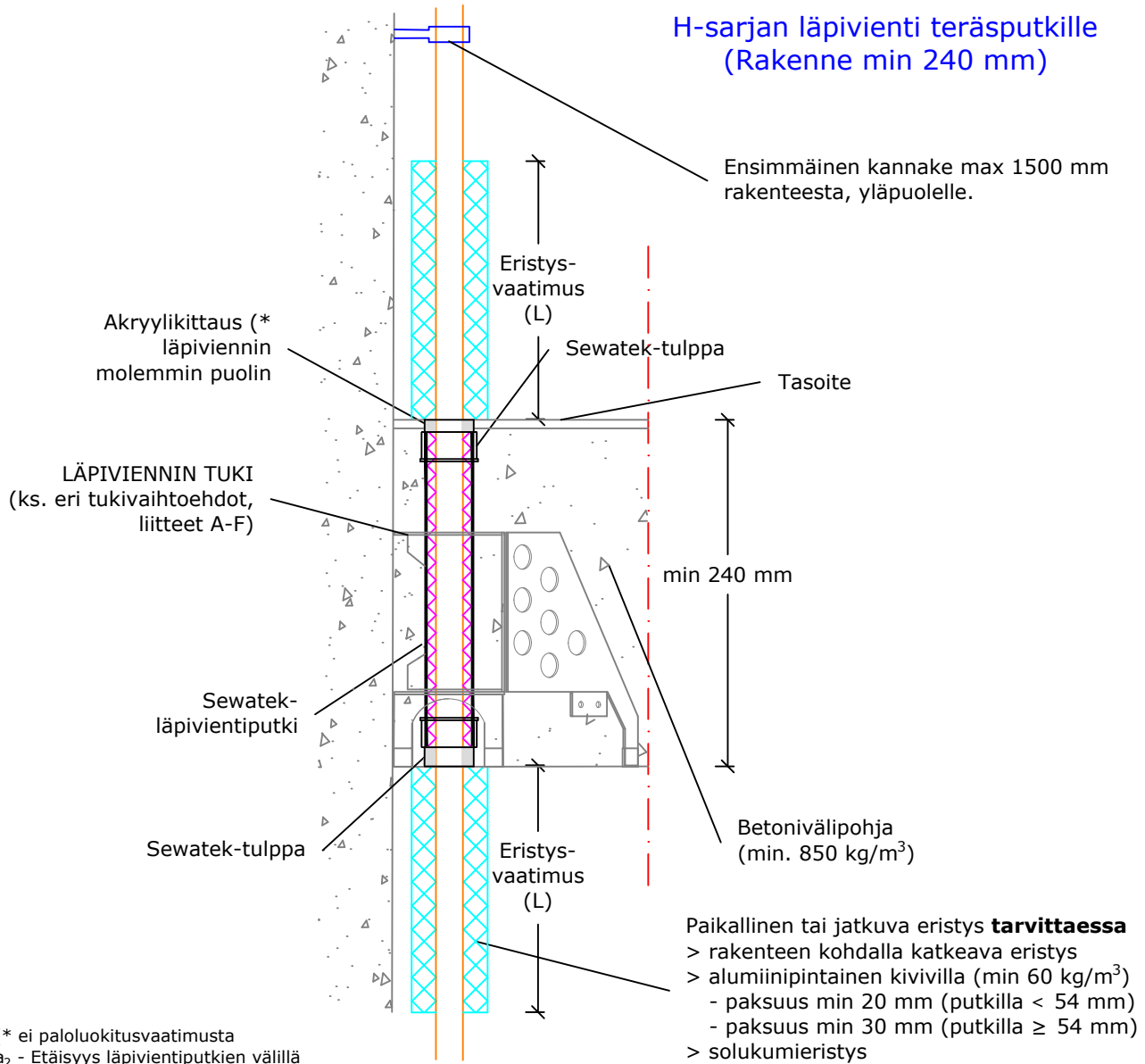
Ilmaäänieristävyys Rw: Heikennys n. 1 dB betonirakenteessa	Kupariputket				Eristysvaatimukset (⁴ L = min 350 mm)			
	Putkikoko (Ø mm)	Läpivienni- putken halk. (mm)	min a ₂ (mm)	min K-mitta (mm)	Eistä- mätön	Paikallinen kivivillaeristys	Jatkuva katkeava kivivillaeristys	Solukumi- eristys
Oletettu käyttöikä 25 v ETA-12/0045 (31.8.2021)	Cu 8 - 22	40	10	50	EI 60	EI 120 (⁴)	EI 120	EI 120 (⁴)
	Cu 8 - 22	40	30	70	EI 120	EI 120	EI 120	EI 120
	Cu 28	60	10	70	EI 60	EI 120 (⁴)	EI 120	EI 120 (⁴)
	Cu 35	60	10	70	-	EI 120 (⁴)	EI 120	EI 120 (⁴)
	Cu 42	75	35	110	-	EI 120 (⁴)	EI 120	-
	Cu 54	75	35	110	-	EI 90 (⁴)	EI 120	-
	Cu 64	90	35	125	-	-	EI 120	-
	Cu 76 - 89	125	35	160	-	-	EI 120	-



(* ei paloluokitusvaatimusta
 a_2 - Etäisyys läpivientiputkien välillä
 K-mitta - Putken keskeltä seuraavan putken keskelle

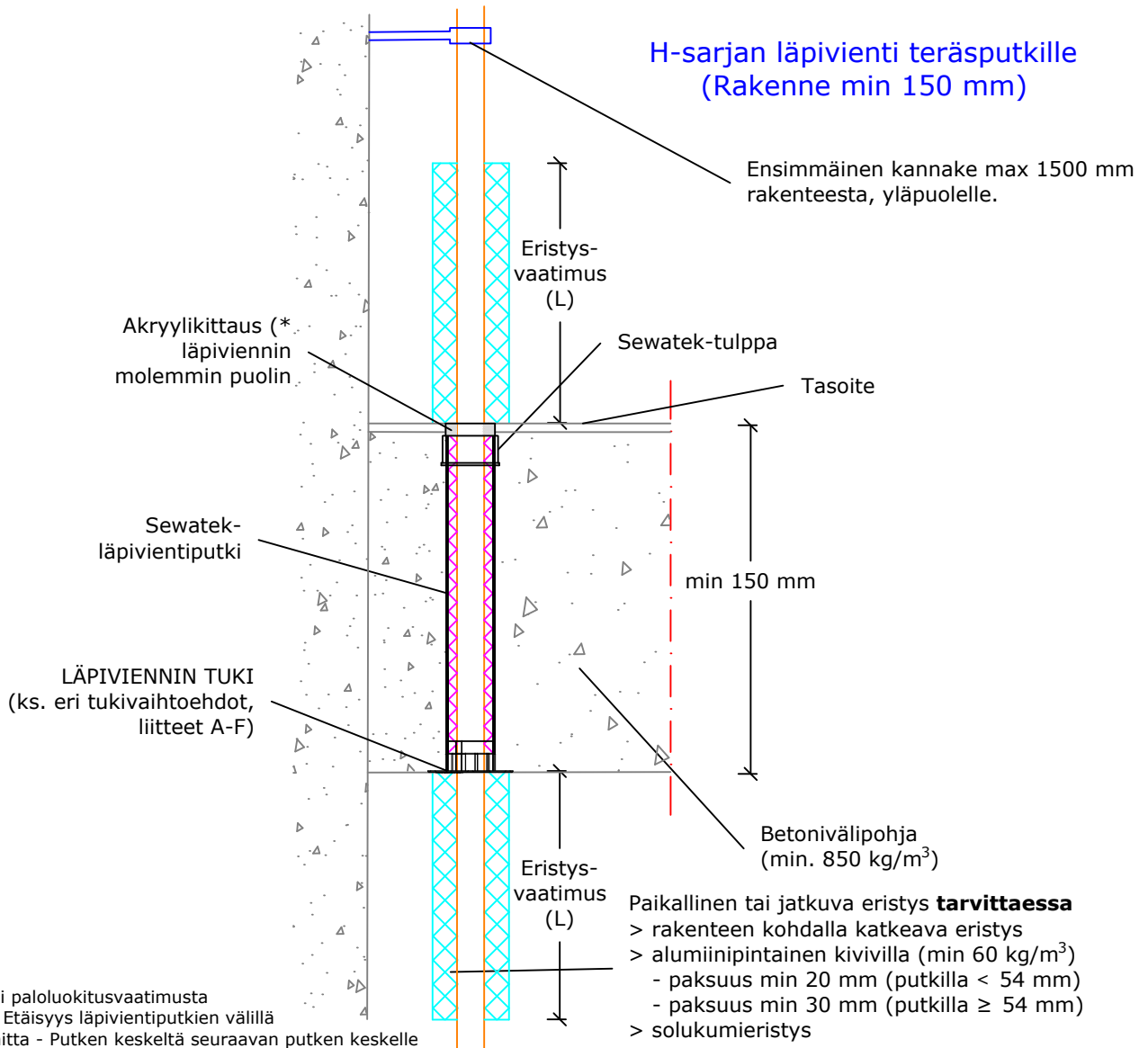
Ilmaäänieristävyys R_w : Heikennys n. 1 dB betonirakenteessa	Kupariputket				Eristysvaatimukset (⁴ L = min 350 mm)			
	Putkikoko (\varnothing mm)	Läpivientiputken halk. (mm)	min a_2 (mm)	min K-mitta (mm)	Eistä- mätön	Paikallinen kivivillaeristys (⁴)	Jatkuva katkeava kivivillaeristys	Solukumi- eristys
Oletettu käyttöikä 25 v ETA-12/0045 (31.8.2021)	Cu 8 - 22	40	25	65	-	EI 120	EI 120	-
	Cu 35	60	25	85	-	EI 120	EI 120	-
	Cu 42	75	25	100	-	EI 120	EI 120	-
	Cu 54	75	35	110	-	-	EI 120	-
	Cu 64	90	35	125	-	-	EI 120	-
	Cu 76 - 89	125	35	160	-	-	EI 120	-

H-sarjan läpivienni teräsputkille (Rakenne min 240 mm)

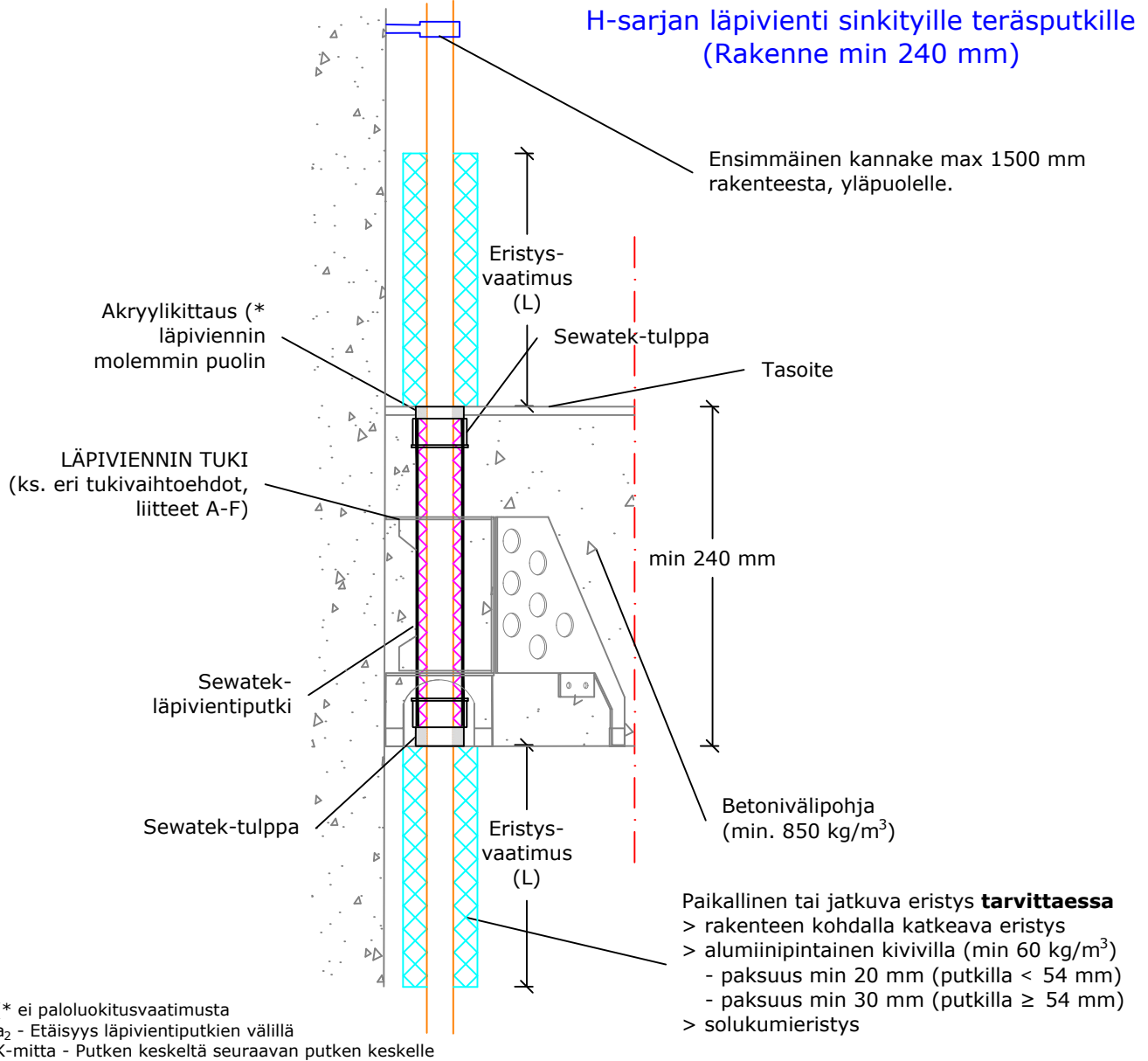


(* ei paloluokitusvaatimusta
a₂ - Etäisyys läpivientiputkien välillä
K-mitta - Putken keskeltä seuraavan putken keskelle

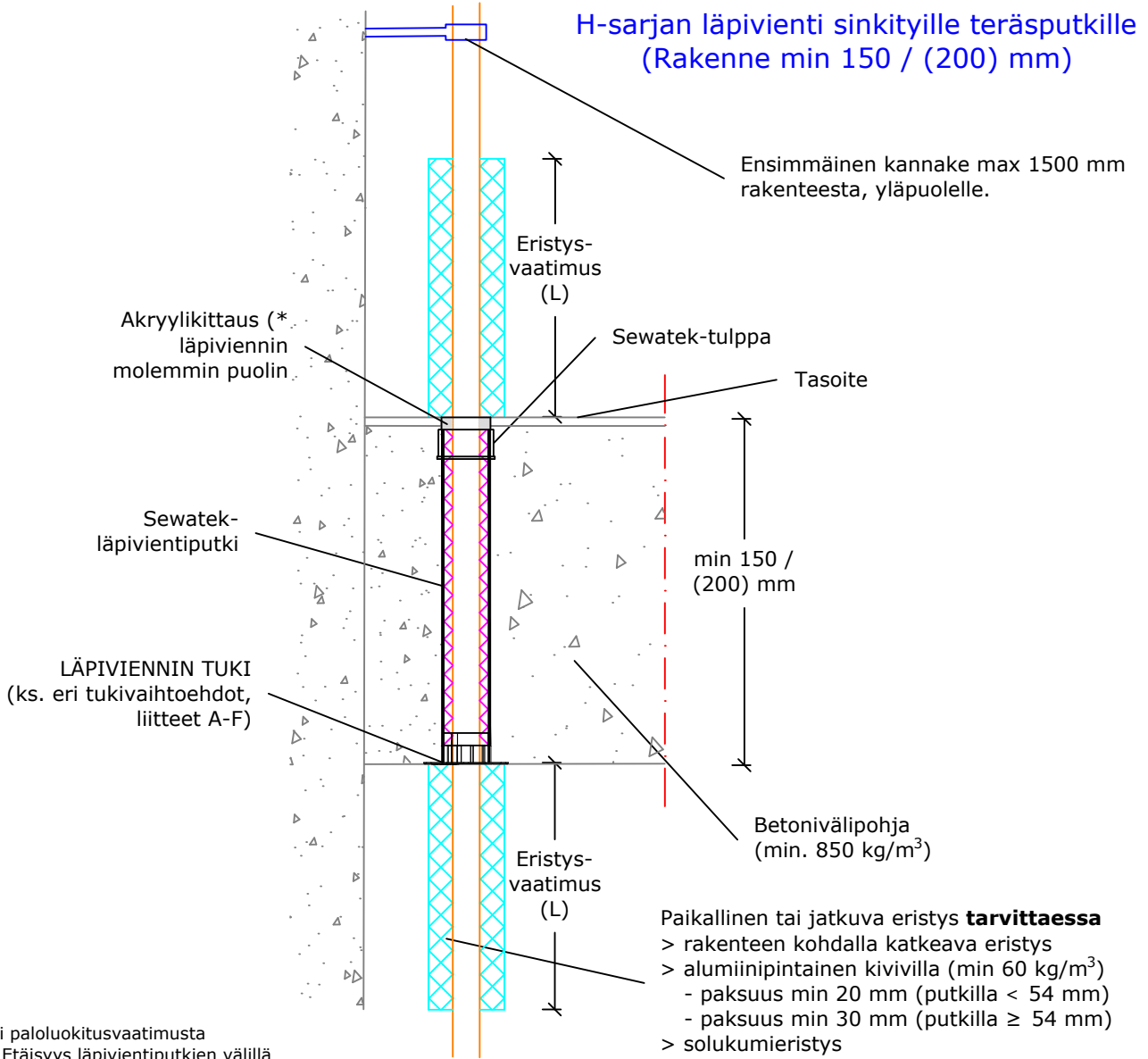
Ilmaäänieristävyyden Rw: Heikennys n. 1 dB betonirakenteessa	Teräsputket (Fe)				Eristysvaatimukset (⁴ L = min 350 mm)			
	Putkikoko (Ø mm)	Läpivientiputken halk. (mm)	min a ₂ (mm)	min K-mitta (mm)	Eistä- mätön	Paikallinen kivillaeristys	Jatkuva katkeava kivillaeristys	Solukumi- eristys
Oletettu käyttöikä 25 v ETA-12/0045 (31.8.2021)	DN 10 - 15 (17,2 - 21,3)	40	10	50	EI 120	EI 120	EI 120	EI 120
	DN 20 (26,9)	50	10	60	EI 120	EI 120	EI 120	EI 120
	DN 20 - 25 (26,9 - 33,7)	60	10	70	EI 120	EI 120	EI 120	EI 120
	DN 32 (42,4)	75	10	85	EI 60	EI 60	EI 60	EI 60
	DN 32 (42,4)	75	25	100	EI 120	EI 120	EI 120	EI 120
	DN 40 (48,3)	90	25	115	EI 120	EI 120	EI 120	EI 120
	DN 50 (60,3)	90	30	120	-	EI 120 (⁴)	EI 120	-
	DN 65 - 80 (76,1 - 88,9)	125	35	160	-	-	EI 120	-



Ilmaäänieristävyyden Rw: Heikennys n. 1 dB betonirakenteessa	Teräsputket (Fe)				Eristysvaatimukset (⁴ L = min 350 mm)			
	Putkikoko (Ø mm)	Läpivientiputken halk. (mm)	min a ₂ (mm)	min K-mitta (mm)	Eristämätön	Paikallinen kivivillaeristys	Jatkuva katkeava kivivillaeristys	Solukumieristys
Oletettu käyttöikä 25 v ETA-12/0045 (31.8.2021)	Rakenne min 150 mm							
	DN 10-15 (17,2-21,3)	40	10	50	EI 60	EI 60	EI 60	EI 60
	DN 10-15 (17,2-21,3)	40	35	75	-	-	EI 120	-
	DN 20 (26,9)	50	10	60	EI 60	EI 60	EI 60	EI 60
	DN 20 (26,9)	50	35	85	-	-	EI 120	-
	DN 20-25 (26,9-33,7)	60	10	70	EI 60	EI 60	EI 60	EI 60
	DN 20-25 (26,9-33,7)	60	35	95	-	-	EI 120	-
	DN 32 (42,4)	75	10	85	EI 60	EI 60	EI 60	EI 60
	DN 32 (42,4)	75	35	110	-	-	EI 120	-
	DN 40-50 (48,3-60,3)	90	35	125	-	-	EI 120	-
	DN 65-80 (76,1-88,9)	125	35	160	-	-	EI 120	-
	VTT:n lausunto VTT-S-02504-16:							
	max DN 50 (60,3)	90	30	120	-	EI 120 (⁴)	EI 120	-
Rakenne min 200 mm								
DN 25 (33,7)	60	10	70	EI 120	EI 120	EI 120	EI 120	



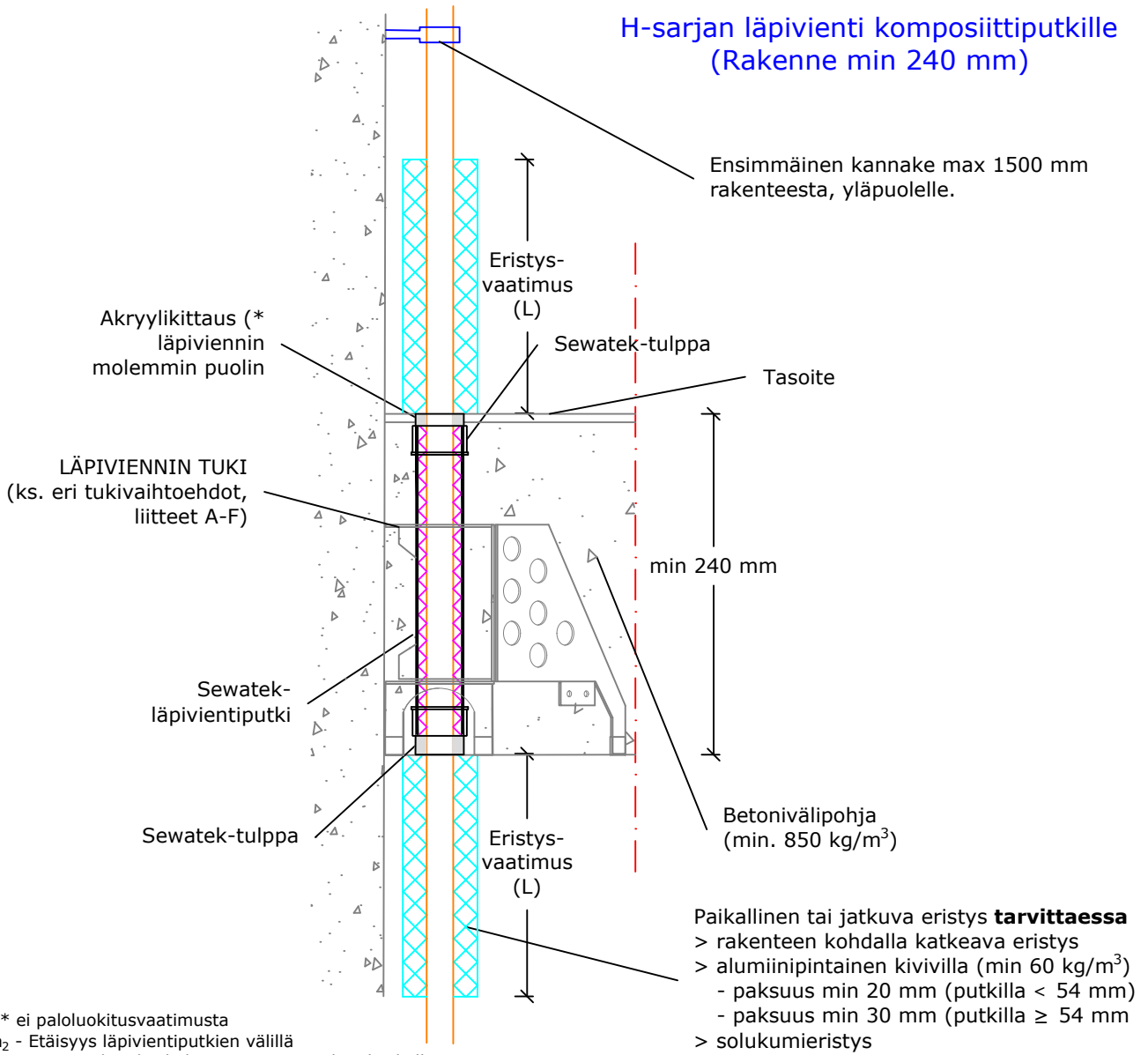
Ilmaäänieristävyys Rw: Heikennys n. 1 dB betonirakenteessa	Sinkityt teräsputket				Eristysvaatimukset			
	Putkikoko (Ø mm)	Läpivienni- putken halk. (mm)	min a ₂ (mm)	min K-mitta (mm)	Eistä- mätön	Paikallinen kivivilla- eristys	Jatkuva katkeava kivivillaeristys	Solukumi- eristys
Oletettu käyttöikä 25 v ETA-12/0045 (31.8.2021)	FeZn 12 - 22	40	10	50	EI 120	EI 120	EI 120	EI 120
	FeZn 35	60	10	70	EI 120	EI 120	EI 120	EI 120
	FeZn 42	75	10	85	EI 120	EI 120	EI 120	EI 120
	FeZn 54	75	25	100	EI 120	EI 120	EI 120	EI 120
	FeZn 63	90	35	125	-	-	EI 120	-
	FeZn 89	125	35	160	-	-	EI 120	-



(* ei paloluokitusvaatimusta
a₂ - Etäisyys läpivientiputkien välillä
K-mitta - Putken keskeltä seuraavan putken keskelle

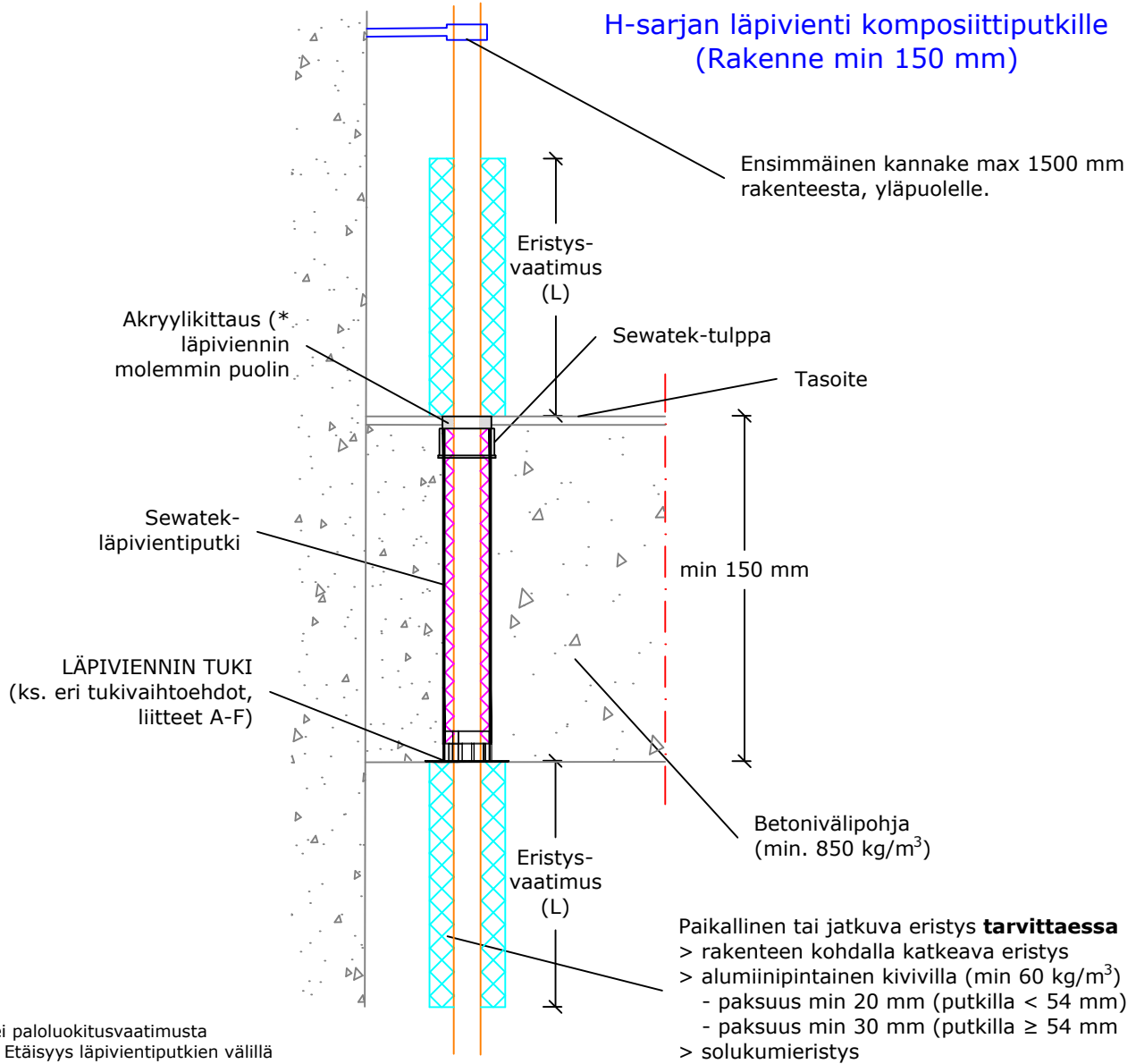
Ilmaäänieristävyys R _w : Heikennys n. 1 dB betonirakenteessa	Sinkityt teräsputket				Eristysvaatimukset (⁴ L = min 350 mm)			
	Putkikoko (Ø mm)	Läpivienni- putken halk. (mm)	min a ₂ (mm)	min K-mitta (mm)	Eistä- mätön	Paikallinen kivivillaeristys	Jatkuva katkeava kivivillaeristys	Solukumi- eristys
Oletettu käyttöikä 25 v ETA-12/0045 (31.8.2021)	Rakenne min 150 mm							
	FeZn 12 - 22	40	25	65	-	EI 120 (⁴)	EI 120	-
	FeZn 28 - 35	60	25	85	-	EI 120 (⁴)	EI 120	-
	FeZn 42	75	25	100	-	EI 120 (⁴)	EI 120	-
	FeZn 54	75	35	110	-	-	EI 120	-
	FeZn 64	90	35	125	-	-	EI 120	-
	FeZn 76 - 89	125	35	160	-	-	EI 120	-
	Rakenne min 200 mm - VTT:n lausunto VTT-S-02504-16:							
	FeZn 54	75	25	100	EI 60	EI 60	EI 60	EI 60
	Tulos voidaan siirtää käytettäväksi pienempien putkien kanssa.							

H-sarjan läpivienti komposiittiputkille (Rakenne min 240 mm)



(* ei paloluokitusvaatimusta
a₂ - Etäisyys läpivientiputkien välillä
K-mitta - Putken keskeltä seuraavan putken keskelle

Ilmaäänieristävyyden Rw: Heikennys n. 1 dB betonirakenteessa	Komposiittiputket				Eristysvaatimukset (⁴ L = min 350 mm)			
	Putkikoko (Ø mm)	Läpivientiputken halk. (mm)	min a ₂ (mm)	min K-mitta (mm)	Eistä-mätön	Paikallinen kivivilla-eristys	Jatkuva katkeava kivivillaeristys	Solukumi-eristys
Oletettu käyttöikä 25 v ETA-12/0045 (31.8.2021)	Comp. 12 - 20	40	10	50	EI 120	EI 120	EI 120	EI 120
	Comp. 25	50	10	60	EI 120	EI 120	EI 120	EI 120
	Comp. 32	60	10	70	EI 120	EI 120	EI 120	EI 120
	Comp. 40	60	30	90	EI 120	EI 120	EI 120	EI 120
	Comp. 50	75	30	105	-	EI 120 (⁴)	EI 120	-
	Comp. 63	90	30	120	-	EI 120 (⁴)	EI 120	-
	Comp. 75	125	30	155	-	-	EI 120	-

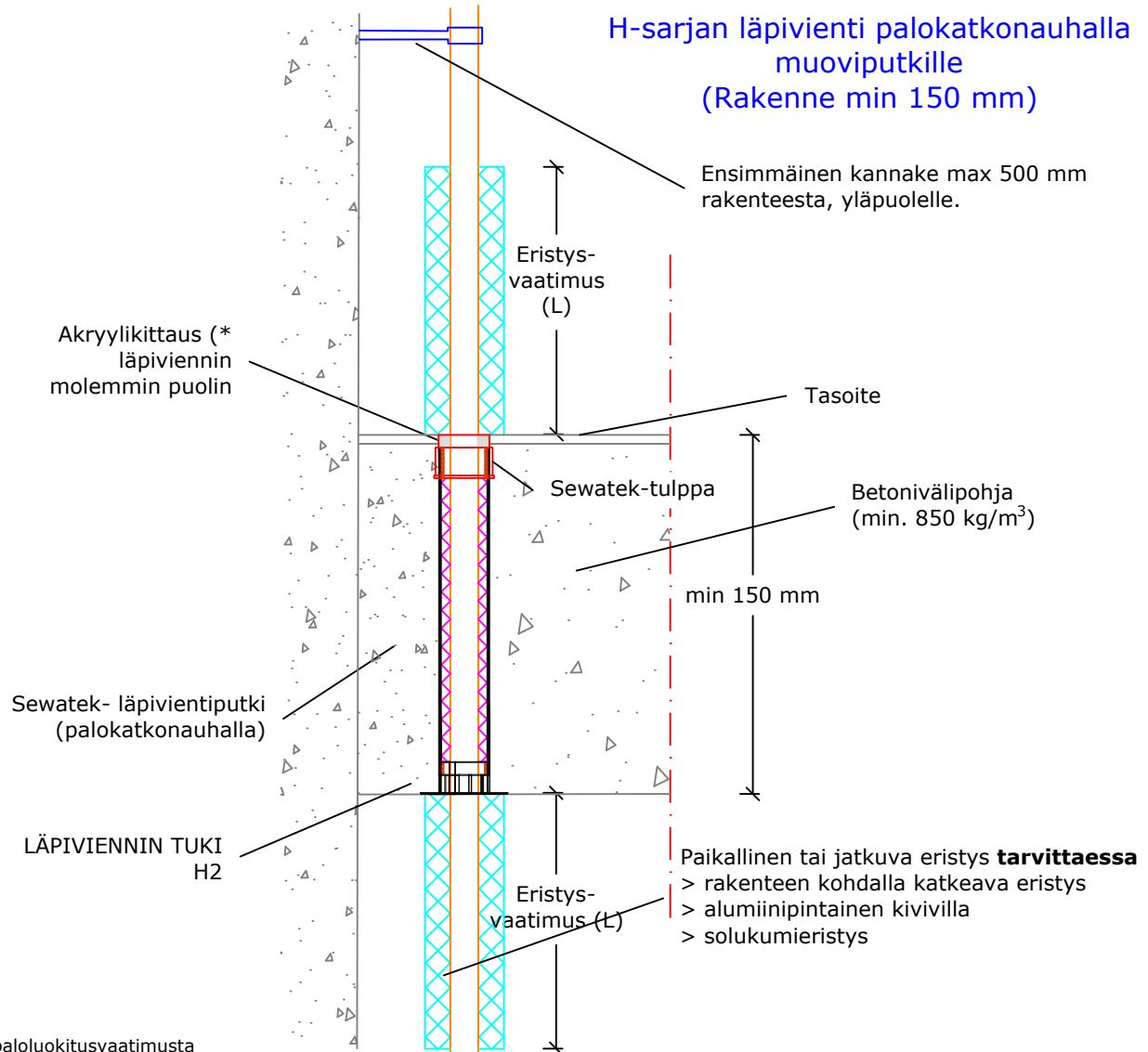


(* ei paloluokitusvaatimusta)

a_2 - Etäisyys läpivientiputkien välillä

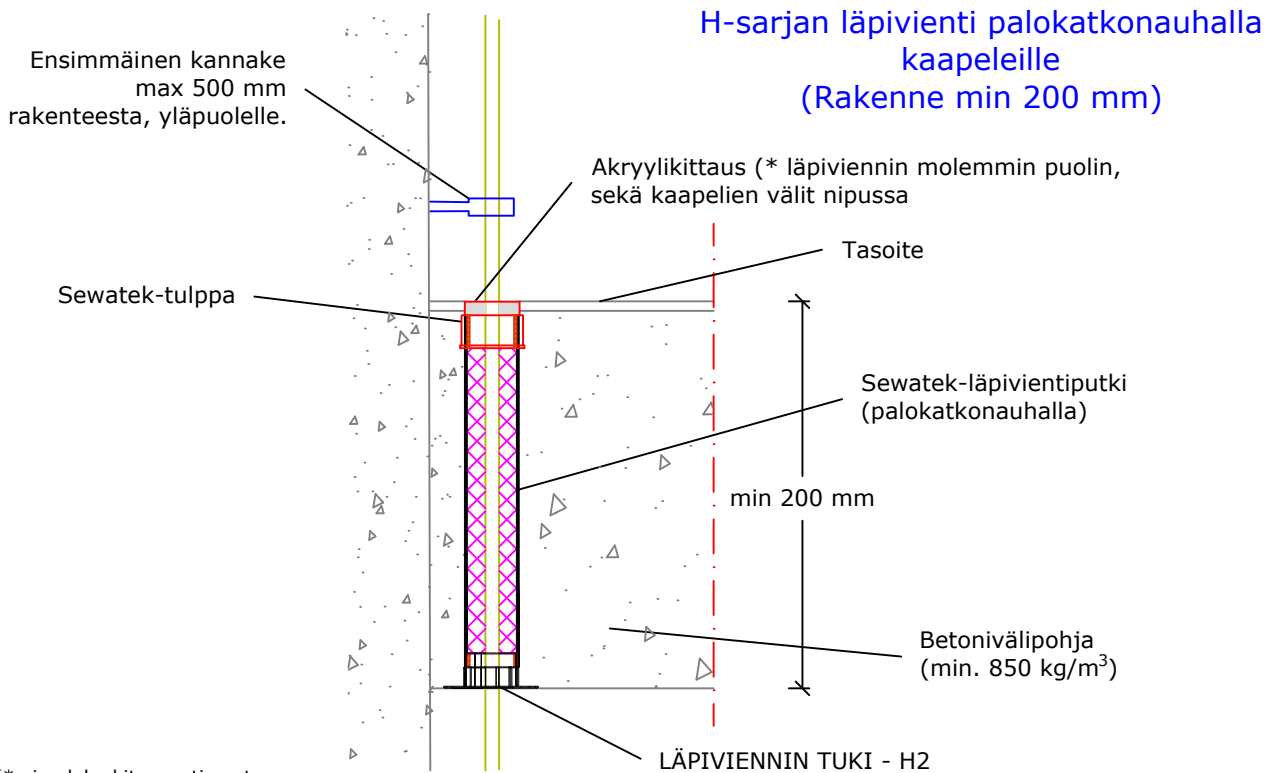
K-mitta - Putken keskeltä seuraavan putken keskelle

Ilmaäänieristävyyden R_w : Heikennys n. 1 dB betonirakenteessa	Komposiittiputket				Eristysvaatimukset			
	Putkikoko (\varnothing mm)	Läpivientiputken halk. (mm)	min a_2 (mm)	min K-mitta (mm)	Eristämätön	Paikallinen kivivillaeristys	Jatkuva katkeava kivivillaeristys	Solukumieristys
Oletettu käyttöikä 25 v ETA-12/0045 (31.8.2021)	Comp. 12 - 20	40	25	65	EI 120	EI 120	EI 120	EI 120
	Comp. 25 - 40	60	25	85	EI 120	EI 120	EI 120	EI 120
	Comp. 50	75	30	100	-	-	EI 120	-
	Comp. 63	90	30	120	-	-	EI 120	-
	Comp. 75	125	30	155	-	-	EI 120	-



(* ei paloluokitusvaatimusta
a₂ - Etäisyys läpivientiputkien välillä
e_n - Putken seinämän paksuus
K-mitta - Putken keskeltä seuraavan putken keskelle

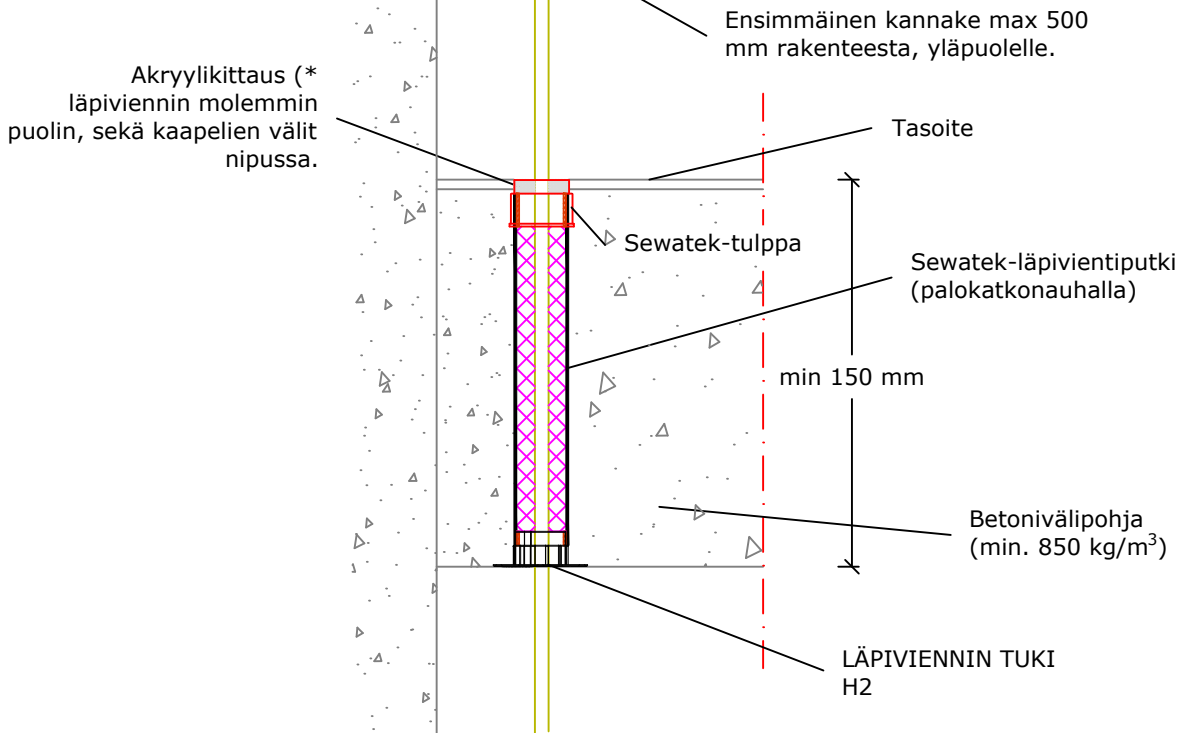
Ilmaäänieristävyyden Rw: Heikennys n. 1 dB betonirakenteessa	Muoviputket				Eristysvaatimukset (mm)			
	Putkikoko (max Ø mm)	Tuote	min a ₂ (mm)	min K-mitta (mm)	Eristämätön	Paikallinen kivivilla- eristys	Jatkuva katkeava kivivillaeristys	Solukumi- eristys
Oletettu käyttöikä 25 v	Muoviputki tai nippu 22 ⁽¹⁾	H2-40	10	50	EI 120	EI 120	EI 120	EI 120
ETA-12/0045 (31.8.2021)	Muoviputki tai nippu 34 ⁽¹⁾	H2-60	10	70	EI 120	EI 120	EI 120	EI 120
	Muoviputki tai nippu 40 ⁽¹⁾	H2-60	40	100	EI 120	EI 120	EI 120	EI 120
	PE 40 ⁽¹⁾	H2-60	90	150	EI 120	EI 120	EI 120	EI 120
	Pex 22/34	H2-60	10	70	EI 120	EI 120	EI 120	EI 120
	Pex 28/54	H2-75	40	115	EI 120	EI 120	EI 120	EI 120
⁽¹⁾ PE, PE-HD, ABS, SAN+PVC (e _n ≤ 3,0)								



(* ei paloluokitusvaatimusta
a₂ - Etäisyys läpivientiputkien välillä
K-mitta - Putken keskeltä seuraavan putken keskelle

Ilmaäänieristävyys Rw: Heikennys n. 1 dB betonirakenteessa Oletettu käyttöikä 25 v ETA-12/0045 (31.8.2021)	Kaapelit (suojaputkessa tai ilman)				Eristysvaatimukset (mm)			
	Kaapelikoko (max Ø mm)	Tuote	min a ₂ (mm)	min K-mitta (mm)	Eistä- mätön	Paikallinen kivivilla- eristys	Jatkuva katkeava kivivillaeristys	Solu- kumi- eristys
Rakenne min 200 mm								
	Yksittäinen kaapeli 21	H2-40	30	70	EI 120	-	-	-
	Kaapeliniippu 22, yksitt. kaapeli max 17	H2-40	10	50	EI 90	-	-	-
	Kaapeliniippu 22, yksitt. kaapeli max 21	H2-40	30	70	EI 120	-	-	-
	Yksittäinen kaapeli 25	H2-60	10	70	EI 60	-	-	-
	Yksittäinen kaapeli 24	H2-60	200	260	EI 120	-	-	-
	Kaapeliniippu 40, yksitt. kaapeli max 17	H2-60	10	70	EI 90	-	-	-
	Kaapeliniippu 40, yksitt. kaapeli max 21	H2-60	30	90	EI 120	-	-	-
	Kaapeliniippu 54, yksitt. kaapeli max 25	H2-75	10	85	EI 60	-	-	-
	Kaapeliniippu 54, yksitt. kaapeli max 22	H2-75	30	105	EI 90	-	-	-
	Kaapeliniippu 54, yksitt. kaapeli max 21	H2-75	30	105	EI 120	-	-	-
	Kaapeliniippu 66, yksitt. kaapeli max 25	H2-90	10	100	EI 60	-	-	-
	Kaapeliniippu 63, yksitt. kaapeli max 21	H2-90	30	120	EI 120	-	-	-
<i>Kaapeli tai kaapeliniippu suojaputkessa tai ilman</i>								

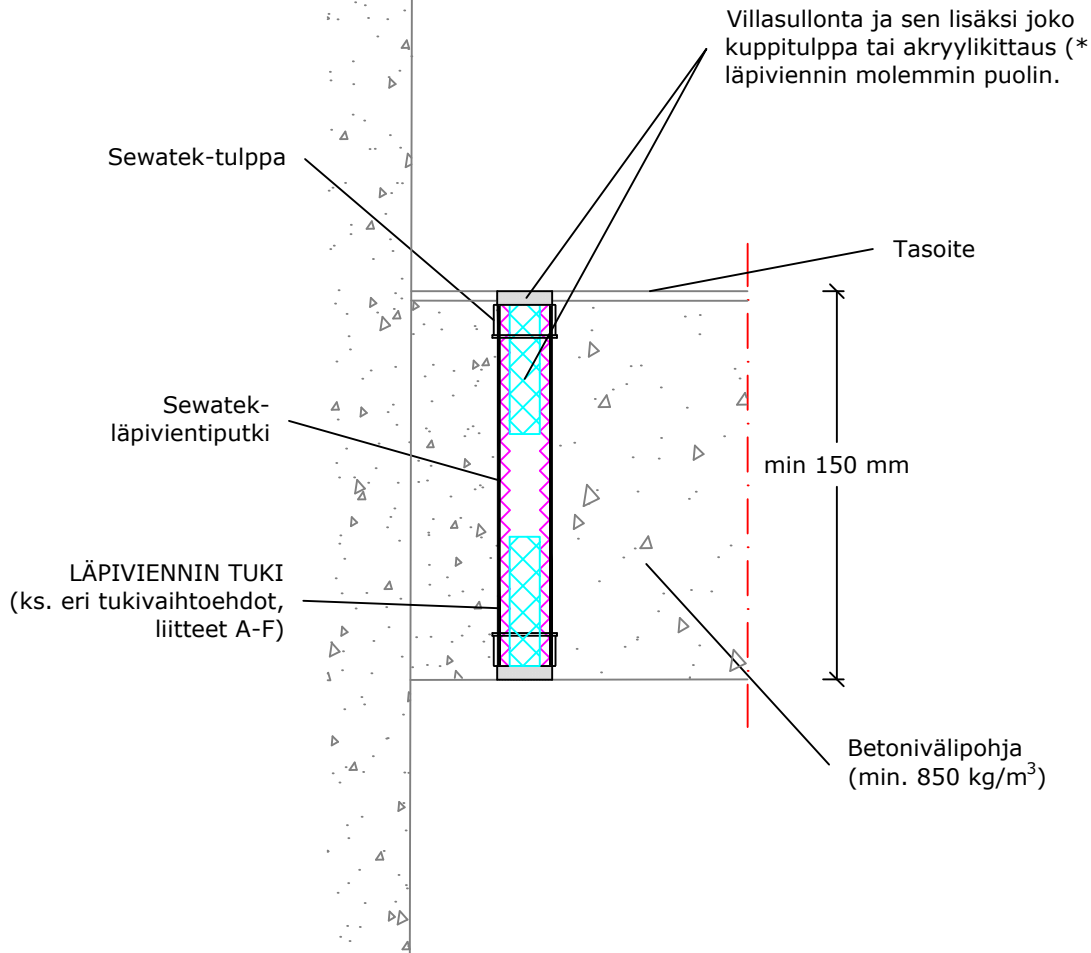
H-sarjan läpivienni palokatkonauhalla kaapeleille (Rakenne min 150 mm)



(* ei paloluokitusvaatimusta
a₂ - Etäisyys läpivientiputkien välillä
K-mitta - Putken keskeltä seuraavan putken keskelle

Ilmaäni- eristävyys Rw: Heikennys n. 1 dB betonirakenteessa Oletettu käyttöikä 25 v ETA-12/0045 (31.8.2021)	Kaapelit (suojaputkessa tai ilman)				Eristysvaatimukset (mm)			
	Kaapelikoko (max Ø mm)	Tuote	min a ₂ (mm)	min K-mitta (mm)	Eristä- mätön	Paikallinen kivivilla- eristys	Jatkuva katkeava kivivillaeristys	Solu- kumi- eristys
Rakenne min 150 mm								
	Yksittäinen kaapeli 22	H2-40	30	70	EI 90	-	-	-
	Kaapeliniippu 22, yksitt. kaapeli max 17	H2-40	10	50	EI 90	-	-	-
	Yksittäinen kaapeli 25	H2-60	10	70	EI 60	-	-	-
	Kaapeliniippu 40, yksitt. kaapeli max 17	H2-60	10	70	EI 90	-	-	-
	Kaapeliniippu 40, yksitt. kaapeli max 22	H2-60	30	90	EI 90	-	-	-
	Kaapeliniippu 54, yksitt. kaapeli max 22	H2-75	30	105	EI 90	-	-	-
	Kaapeliniippu 54, yksitt. kaapeli max 25	H2-75	10	85	EI 60	-	-	-
	Kaapeliniippu 66, yksitt. kaapeli max 22	H2-90	30	120	EI 90	-	-	-
	Kaapeliniippu 66, yksitt. kaapeli max 25	H2-90	10	100	EI 60	-	-	-
<i>Kaapeli tai kaapeliniippu suojaputkessa tai ilman</i>								

H-sarjan läpivientivaraus (Rakenne min 150 mm)



(* ei paloluokitusvaatimusta)

a_2 - Etäisyys läpivientiputkien välillä

K-mitta - Putken keskeltä seuraavan putken keskelle

Ilmaäänieristävyys R_w : Heikennys n. 1 dB betonirakenteessa	Läpivientivaraus				Eristysvaatimukset			
	Putkikoko (\varnothing mm)	Läpivientiputken halk. (mm)	min a_2 (mm)	min K-mitta (mm)	Eistä- mätön	Paikallinen kivivilla- eristys	Jatkuva katkeava kivivillaeristys	Solukumi- eristys
Oletettu käyttöikä 25 v ETA-12/0045 (31.8.2021)	Läpivientivaraus	40 - 125	30	70 - 155	EI 120	-	-	-



Piirustuksen sisältö

Mitta- ja periaatepiirros
Sewatek H-sarja betonirakent. välipohjassa
Läpivienti asennetaan ennen valua

Pvm

31.8.2021

Detalji

SWT-HK251

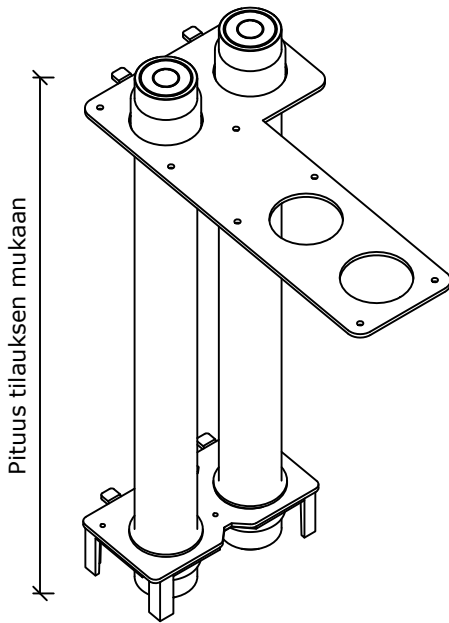
Mittakaava

Ei mittakaavassa

Sivu

Liite A

H-sarjan läpivienti putkille Ontelolaatta

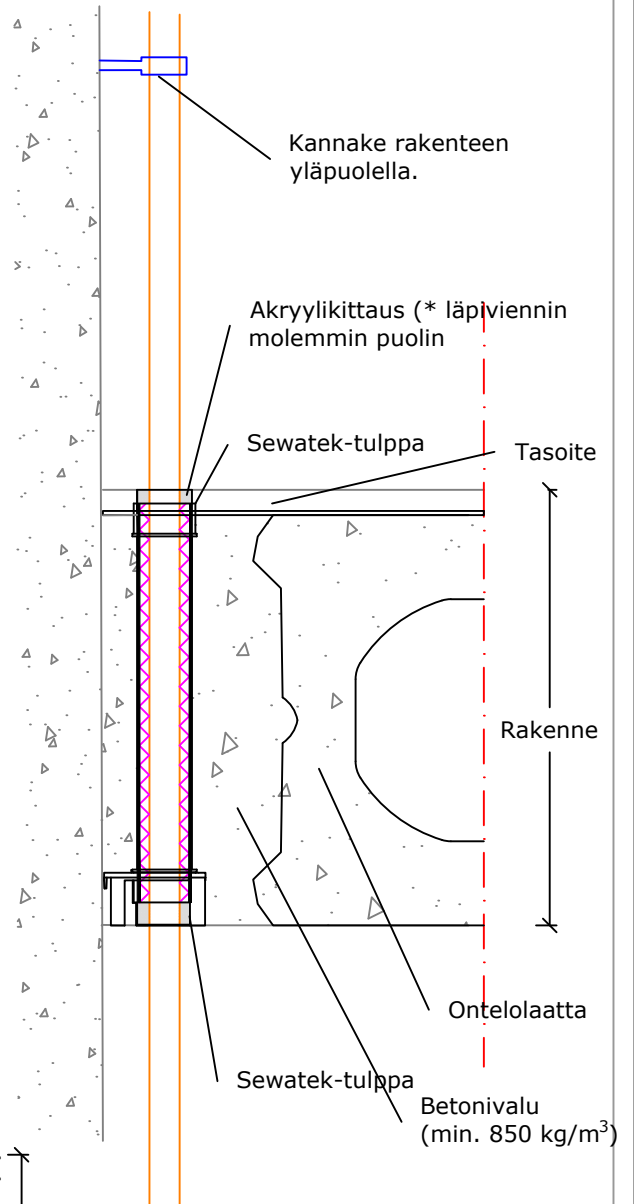
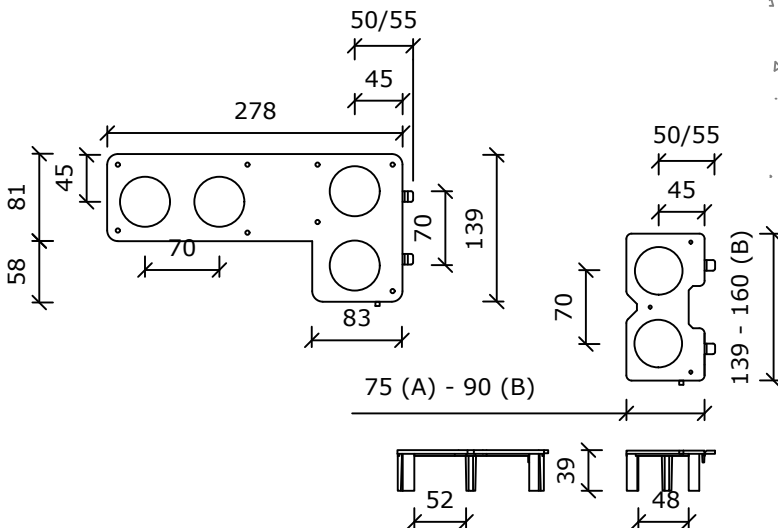


Pituus tilauksen mukaan

Virtausputkille 8-40 mm.

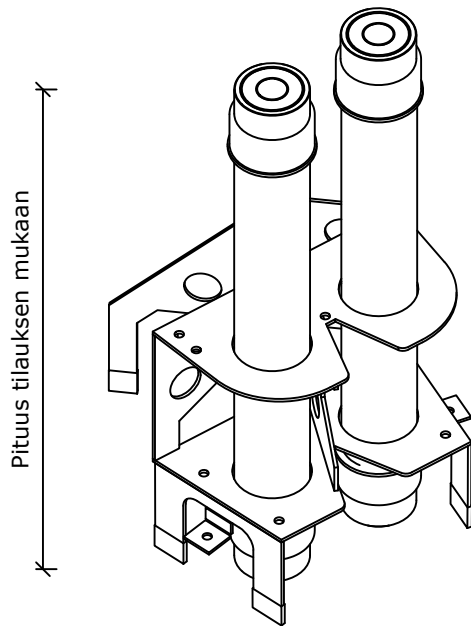
- 8-22 mm (A: 40 mm läpivientiputki)
- 23-40 mm (B: 60 mm läpivientiputki)

Putkien keskeltä keskelle -mitta on 70 mm



(* ei paloluokitusvaatimusta)

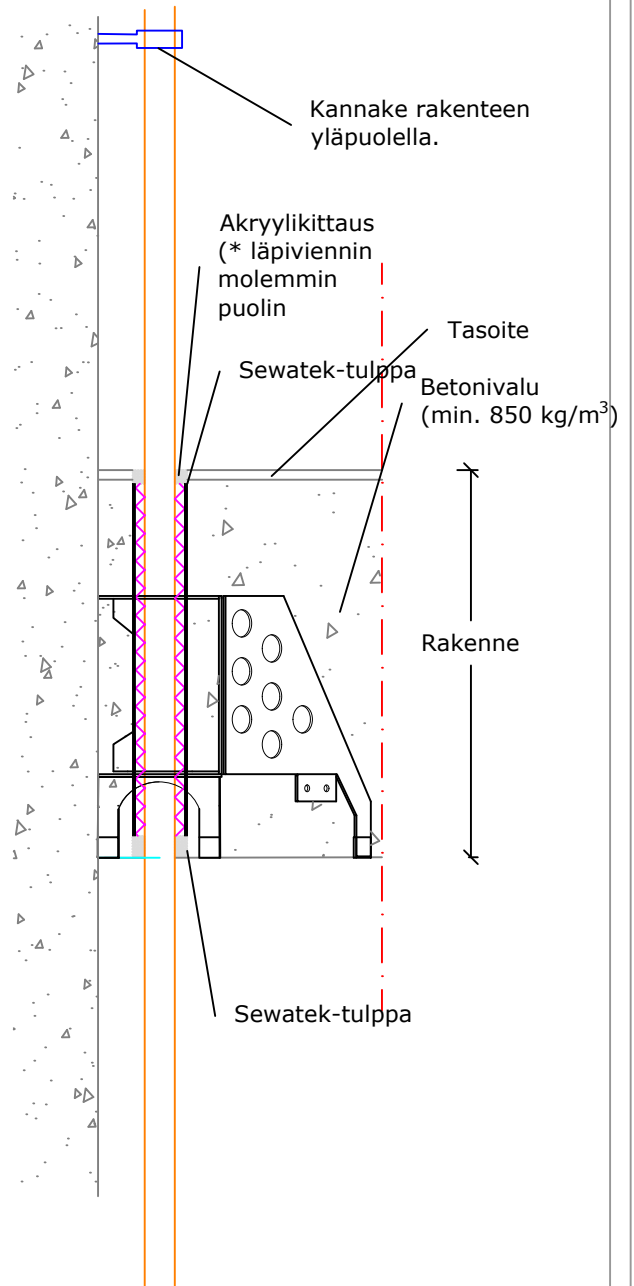
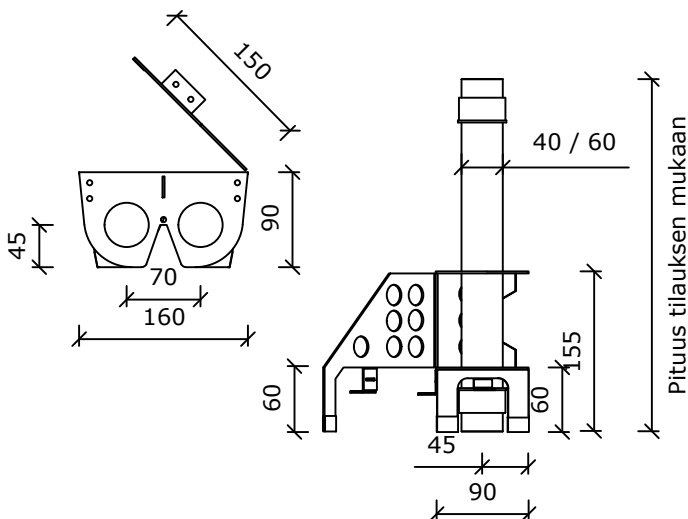
H-sarjan läpivienti putkille Paikallavalu



Virtausputkille 8-40 mm.

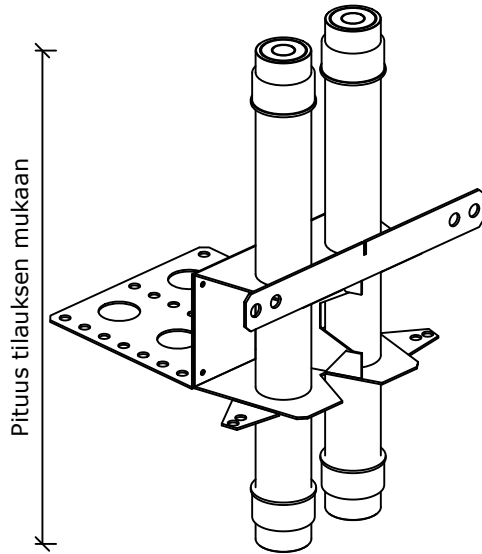
- 8-22 mm (40 mm läpivientiputki)
- 23-40 mm (60 mm läpivientiputki)

Putkien keskeltä keskelle -mitta on 70 mm



(* ei paloluokitusvaatimusta)

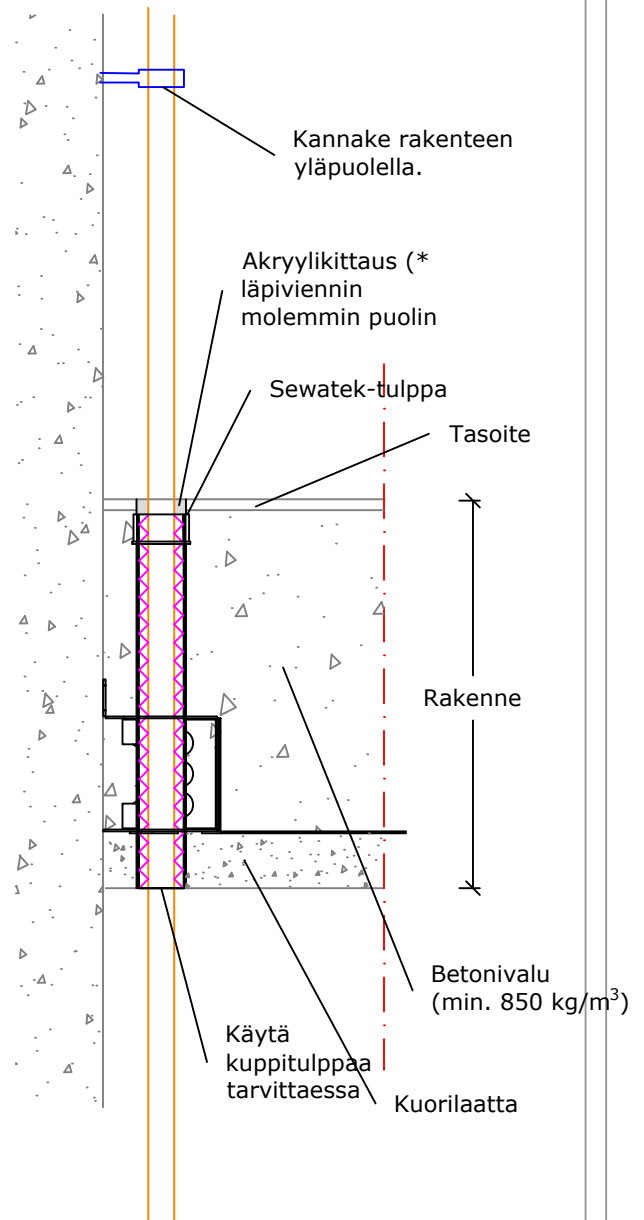
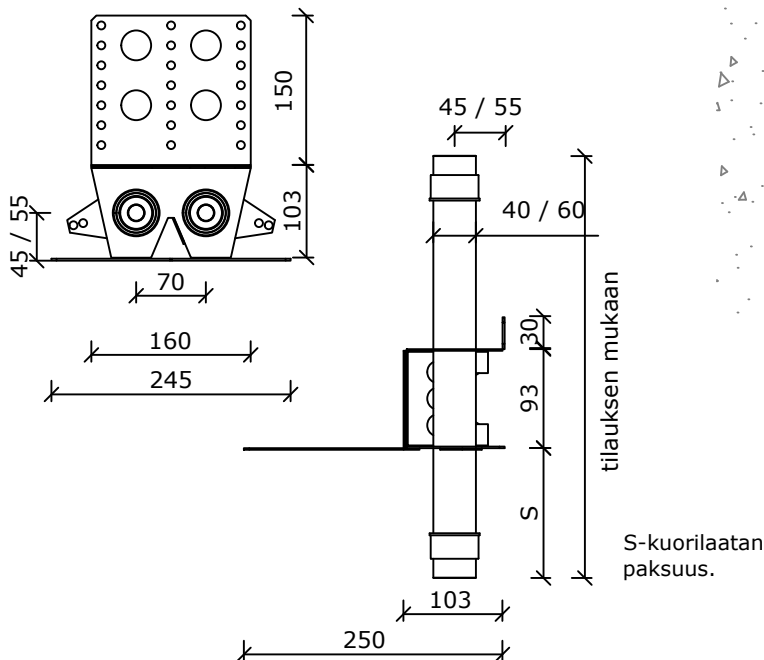
H-sarjan läpivienti putkille Kuorilaatta



Virtausputkille 8-40 mm.

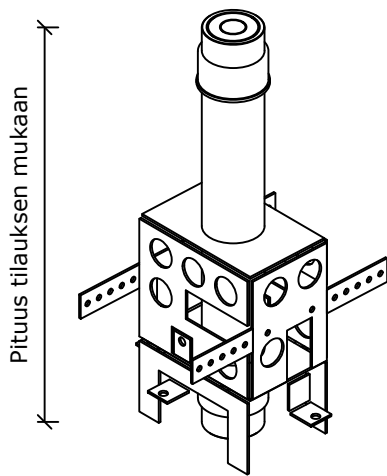
- 8-22 mm (40 mm läpivientiputki)
- 23-40 mm (60 mm läpivientiputki)

Putkien keskestä keskele -mitta on 70 mm



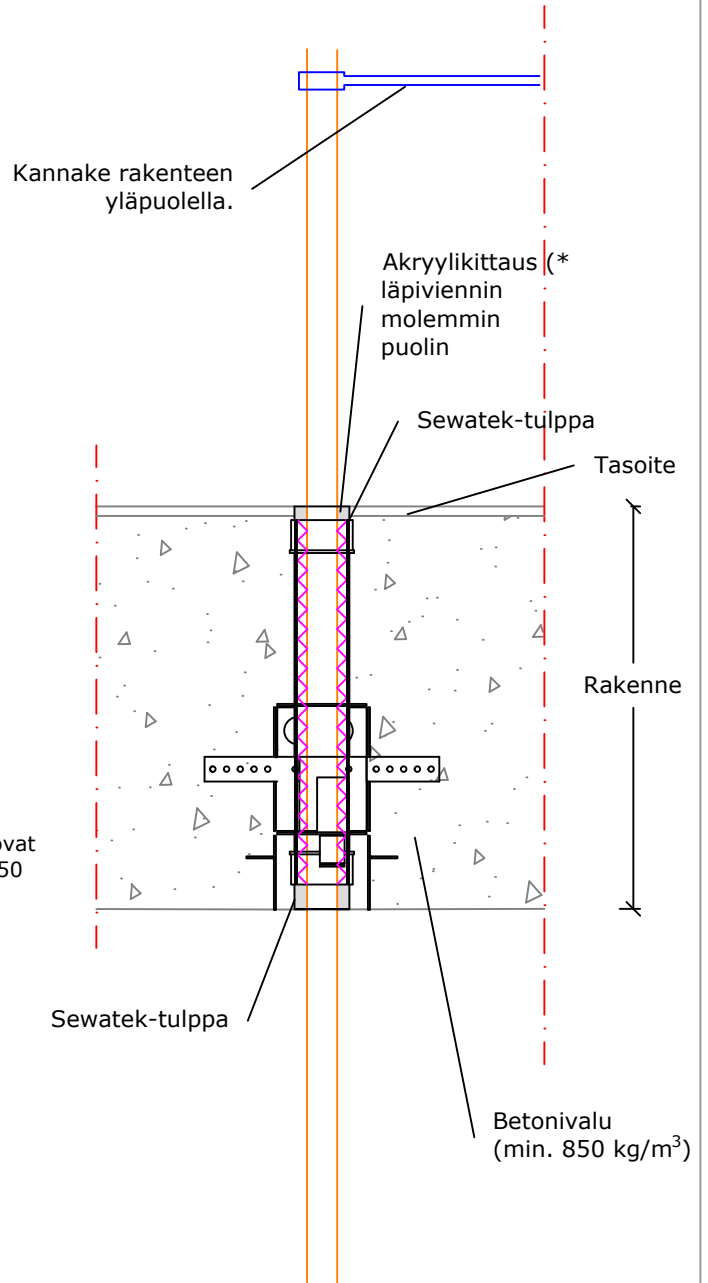
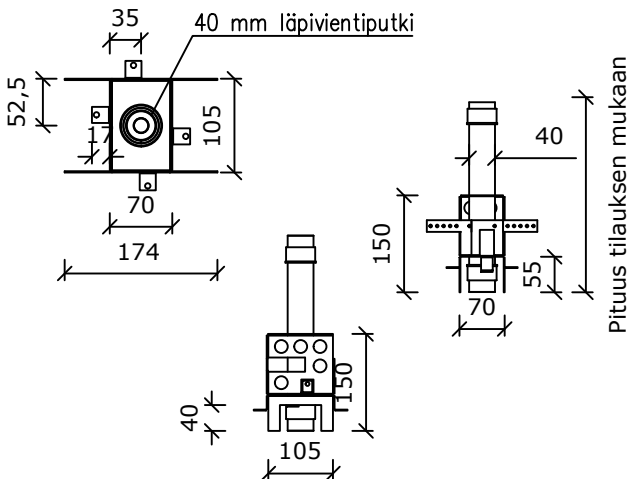
(* ei paloluokitusvaatimusta)

H-sarjan läpivienti putkille kaapeleille Holviläpivientimoduuli HM160



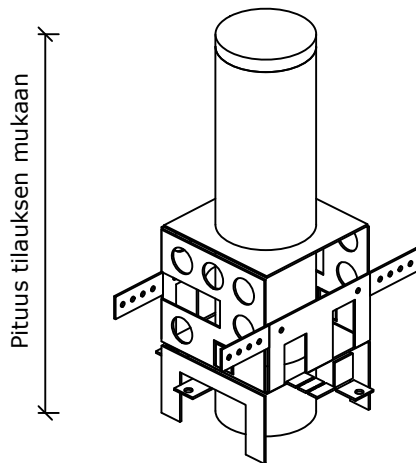
Virtausputkille 8-22 mm - 10-22 mm (40 mm läpivientiputki)

Moduuliläpivientien mahdolliset keskeltä keskelle mitat ovat 70, 75, 80, 85, 90, 95, 100, 105, 110, 120, 130, 140, 150 tai 160 mm

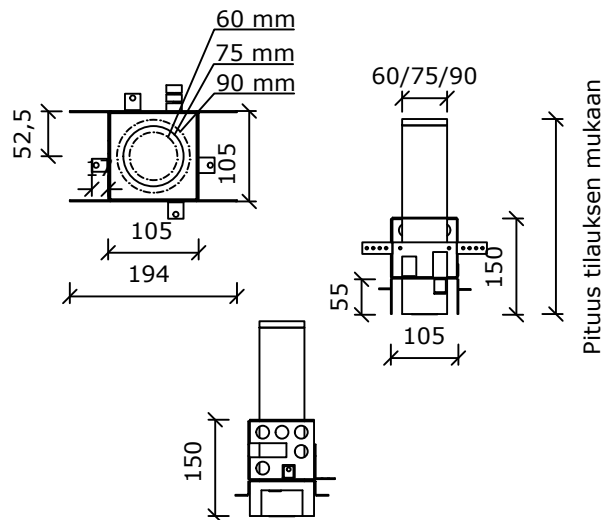


(* ei paloluokitusvaatimusta)

H-sarjan läpivienti putkille ja kaapeleille Holviläpivientimoduuli HM180 ja HM240



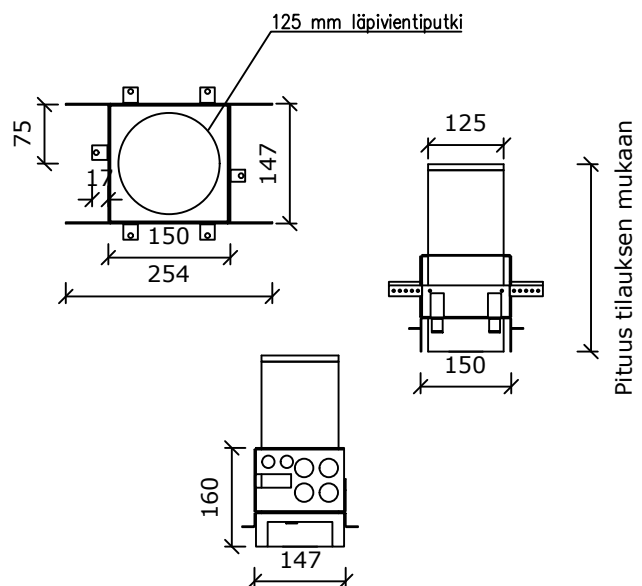
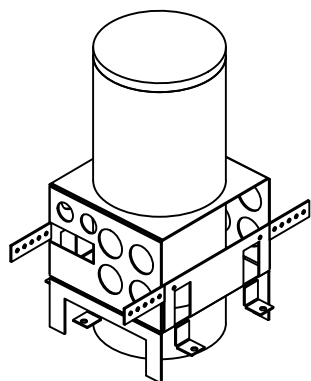
Läpivientiputken koko



Virtausputkille 23-64 mm

- 23-40 mm (60 mm läpivientiputki)
- 32-54 mm (75 mm läpivientiputki)
- 44-64 mm (90 mm läpivientiputki)

Moduuliläpivientien mahdolliset keskeltä keskelle mitat ovat 105, 120, 130, 140, 150, 160, 170 tai 180 mm



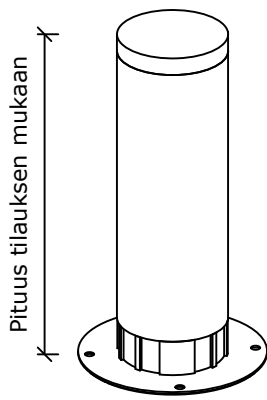
Virtausputkille 56-90 mm

- 56-90 mm (125 mm läpivientiputki)

Moduuliläpivientien mahdolliset keskeltä keskelle mitat on 160 - 240 mm (10 mm välein)

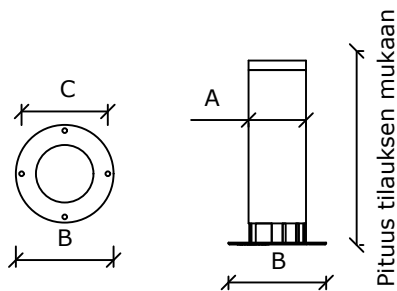
H-sarjan läpivienti putkille ja kaapeleille

H2-läpivienti H2-40, H2-60, H2-75 ja H2-90



Talotekniikalle 8-90 mm

- 10-22 mm (40 mm läpivientiputki)
- 23-40 mm (60 mm läpivientiputki)
- 32-54 mm (75 mm läpivientiputki)
- 44-64 mm (90 mm läpivientiputki)


 Kannake rakenteen
 yläpuolella.

 Akryylikittaus (*
 läpiviennin
 molemmin
 puolin

Sewatek-tulppa

Tasoite

Rakenne

 H2-läpiviennin
 kiinnitystuki

 Betonivalu
 (min. 850 kg/m³)

Tuote	A Läpivienti- putken Ø	Porareikä Ø (-0/+5 mm)	B Laipan Uloin mitta	C Kiinnitys reiät
H2-40	40 mm	40 mm	83 mm	70 mm
H2-60	60 mm	60 mm	102 mm	90 mm
H2-75	75 mm	75 mm	127 mm	114 mm
H2-90	90 mm	90 mm	143 mm	132 mm

(* ei paloluokitusvaatimusta)