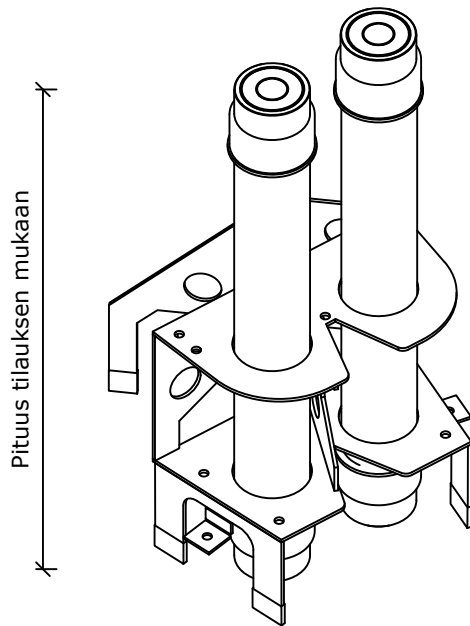


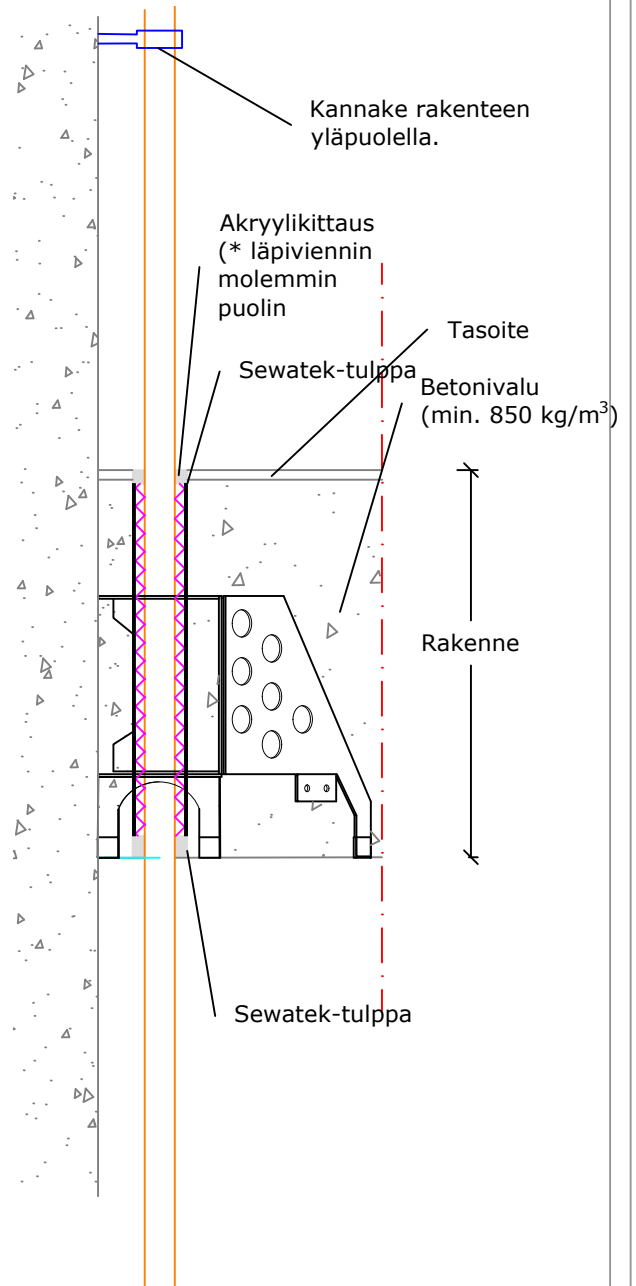
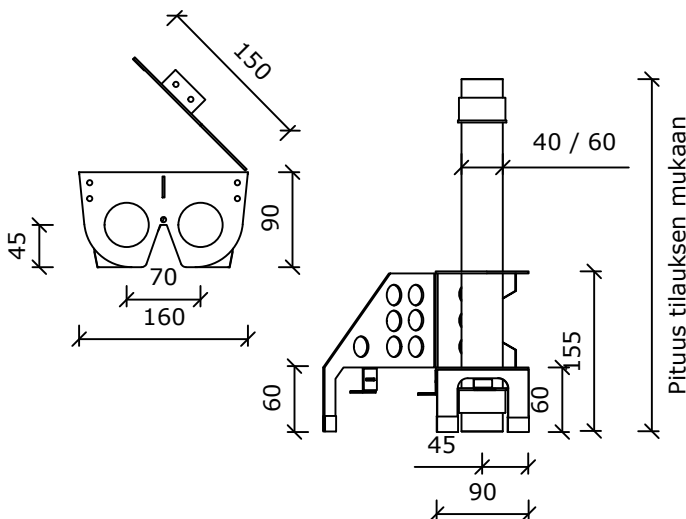
H-sarjan läpivienti putkille Paikallavalu



Virtausputkille 8-40 mm.

- 8-22 mm (40 mm läpivientiputki)
- 23-40 mm (60 mm läpivientiputki)

Putkien keskeltä keskelle -mitta on 70 mm



(* ei paloluokitusvaatimusta)