



Piirustuksen sisältö

Mitta- ja periaatepiirros
Sewatek H-sarja betonirakent. välipohjassa
Läpivienti asennetaan ennen valua

Pvm

31.8.2021

Detalji

SWT-HK251

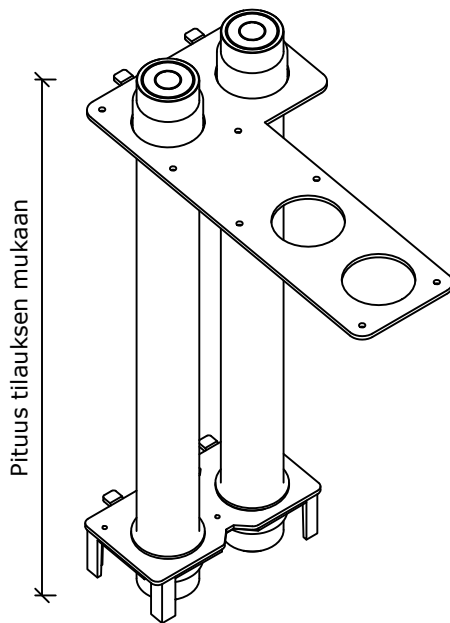
Mittakaava

Ei mittakaavassa

Sivu

Liite A

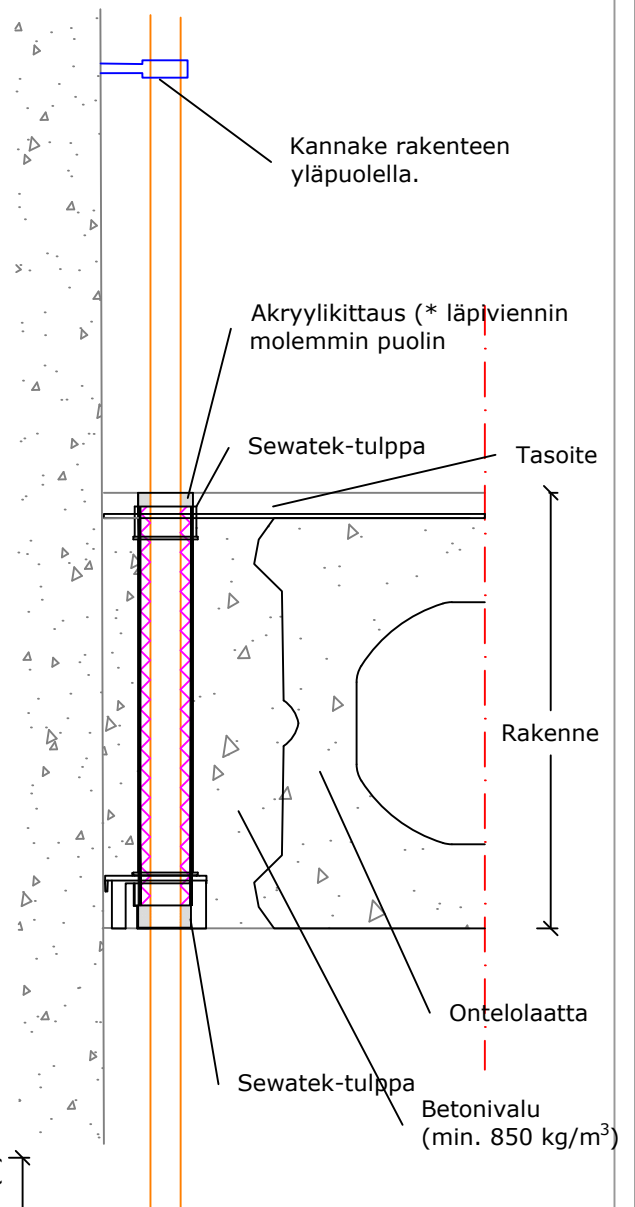
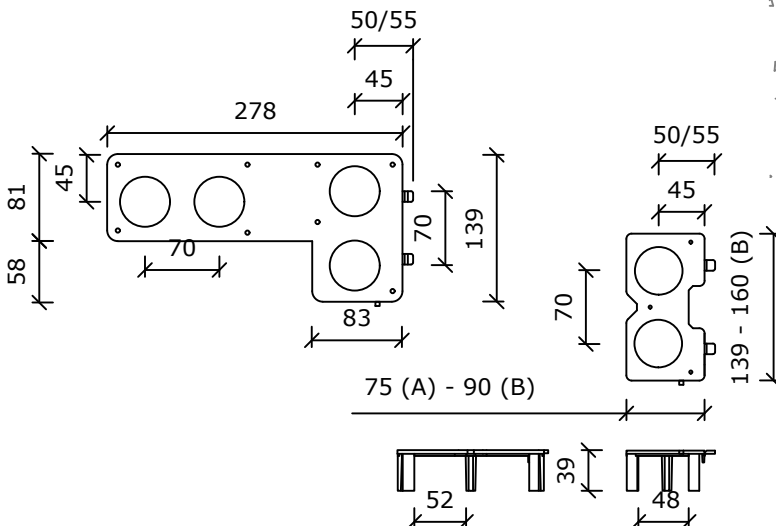
H-sarjan läpivienti putkille Ontelolaatta



Virtausputkille 8-40 mm.

- 8-22 mm (A: 40 mm läpivientiputki)
- 23-40 mm (B: 60 mm läpivientiputki)

Putkien keskeltä keskelle -mitta on 70 mm



(* ei paloluokitusvaatimusta)