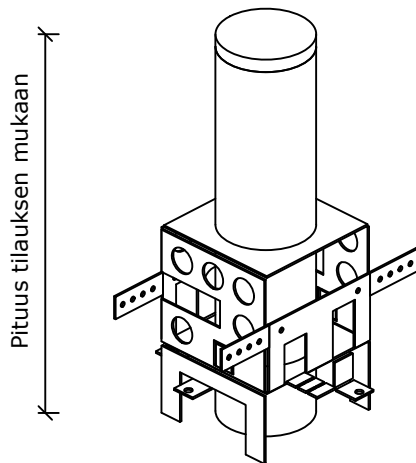
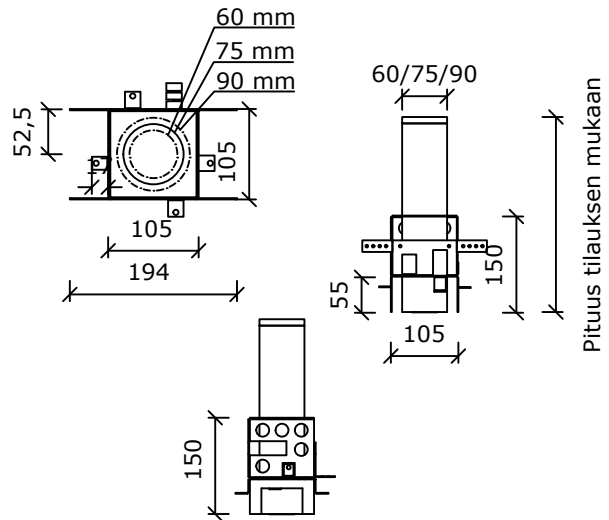


H-sarjan läpivienti putkille ja kaapeleille

Holviläpivientimoduuli HM180 ja HM240



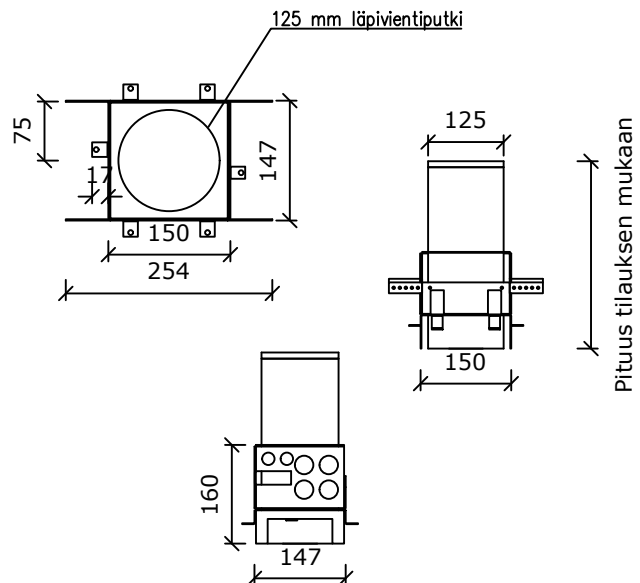
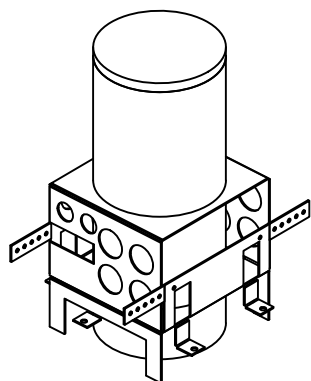
Läpivientiputken koko



Virtausputkille 23-64 mm

- 23-40 mm (60 mm läpivientiputki)
- 32-54 mm (75 mm läpivientiputki)
- 44-64 mm (90 mm läpivientiputki)

Moduuliläpivientien mahdolliset keskeltä keskelle mitat ovat 105, 120, 130, 140, 150, 160, 170 tai 180 mm



Virtausputkille 56-90 mm

- 56-90 mm (125 mm läpivientiputki)

Moduuliläpivientien mahdolliset keskeltä keskelle mitat on 160 - 240 mm (10 mm välein)