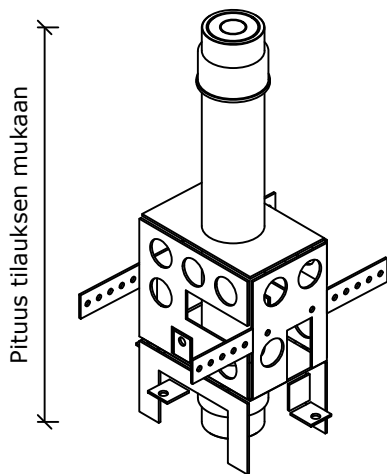
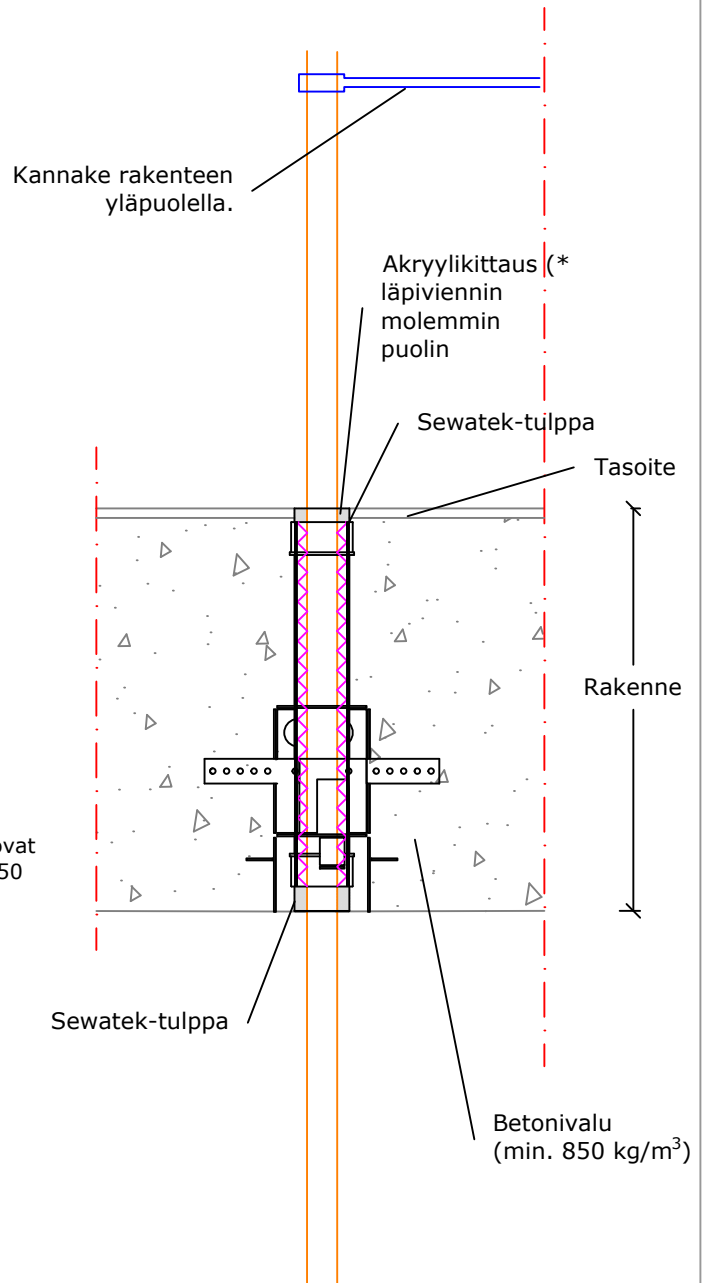
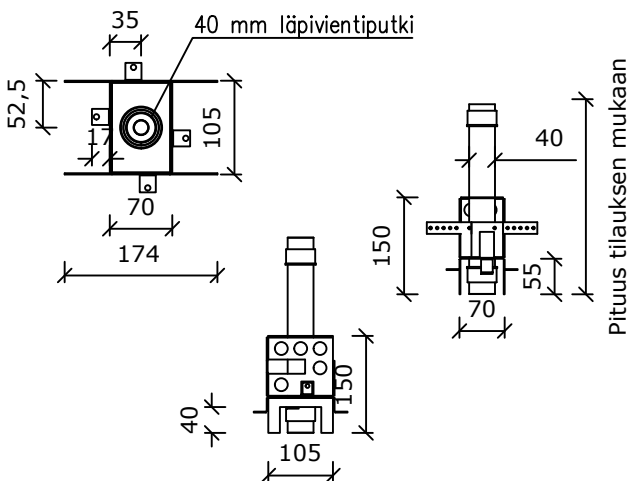


H-sarjan läpivienti putkille kaapeleille Holviläpivientimoduuli HM160



Virtausputkille 8-22 mm - 10-22 mm (40 mm läpivientiputki)

Moduuliläpivientien mahdolliset keskeltä keskelle mitat ovat 70, 75, 80, 85, 90, 95, 100, 105, 110, 120, 130, 140, 150 tai 160 mm



(* ei paloluokitusvaatimusta)