

Detaljpiirustukset

Sewatek Multiläpiviennit betonirakenteessa (seinä)

31.8.2021

SISÄLLYSLUETTELO

Putket kivirakenteisessa seinässä (Rakenne min 100 mm)

Multiläpivienti	Sivu
- Yleistiedot	2
- Muoviset viemäriputket (Rakenne 100 / 150 mm)	3
- Muoviset viemäriputket (Rakenne min 160 mm)	4
- Muoviset viemäriputket - Erikoistilanteet	5
- Kaapelit	6





Piirustuksen sisältö
Asennusdetalji
Multiläpiviennit betonirakent. seinässä.
Asennetaan porattuun reikään tai valetaan
paikoilleen.

Pvm
31.8.2021

Detalji
SWT-DK100

Mittakaava
Ei mittakaavassa

Sivu
2 (6)

YLEISTIEDOT

Tuote: Sewatek Multiläpivienti

Käyttötarkoitus: Muovisten viemäriputkien ja kaapelinippujen palokatkoläpivienti.

ETA-asiakirja: ETA-12/0045 (31.8.2021)

Paloluokka: EI 60 - EI 120

Ilmaäänieristävyys Rw: Vaikutus 0-2 dB kivirakenteessa

Odotettu käyttöikä: 25 vuotta

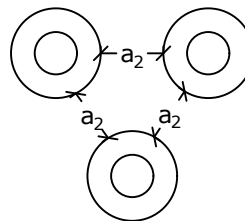
Multiläpivienti asennetaan oikean kokoiseen reikään tai valetaan paikoilleen. Läpivientikappaleiden ja rakenteen välinen sauma tiivistyskitataan tarvittaessa akryylimassalla.

Virtausputkien tulppaus polttokokeessa avoin / suljettu (U/C).

Tuote	Porareikä (Ø)
D80	80-85 mm
D105	105-110 mm
D140	140-145 mm

KLUSTERI

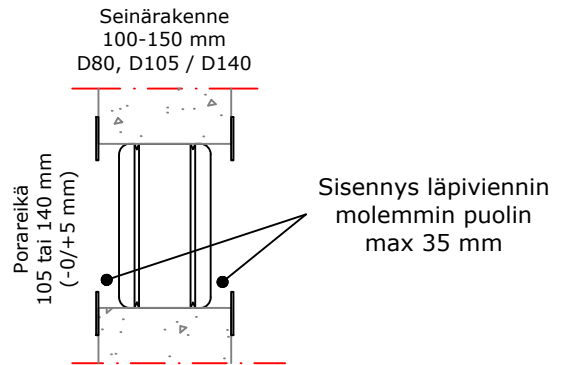
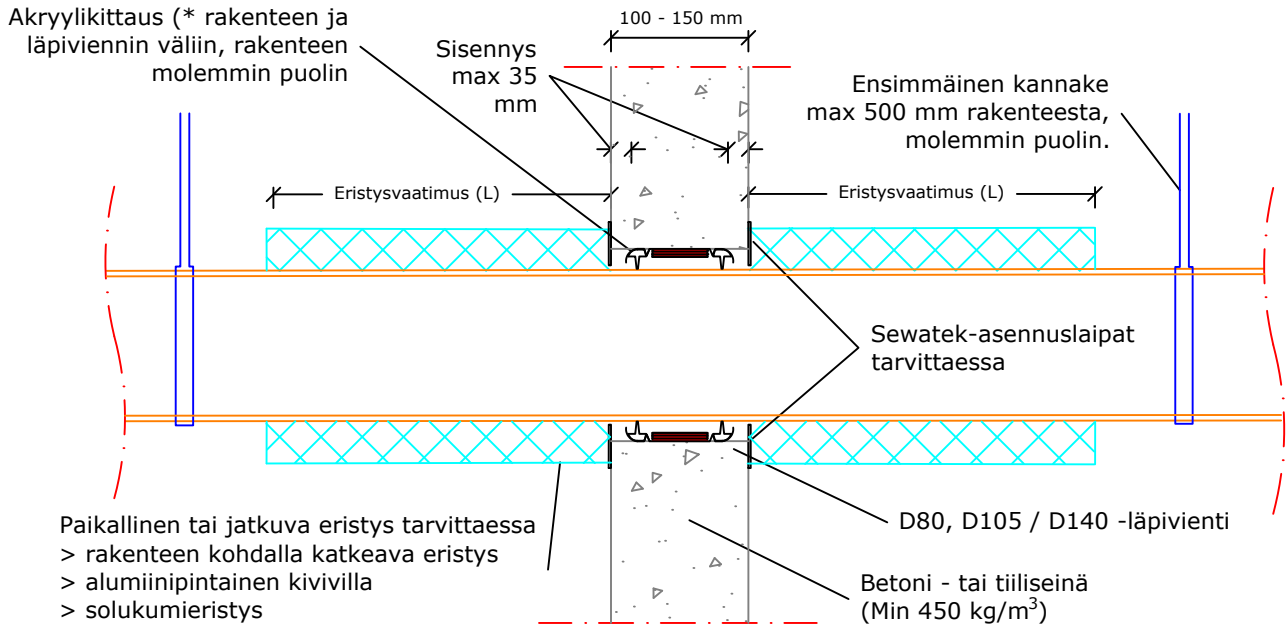
a_2 : Etäisyys läpivientikappaleiden välillä.
Yksittäin testatut 200 mm.



Huom!

- Paikallinen ja jatkuva eristys katkeaa rakenteen kohdalla, eli eristystä ei viedä rakenteen läpi.

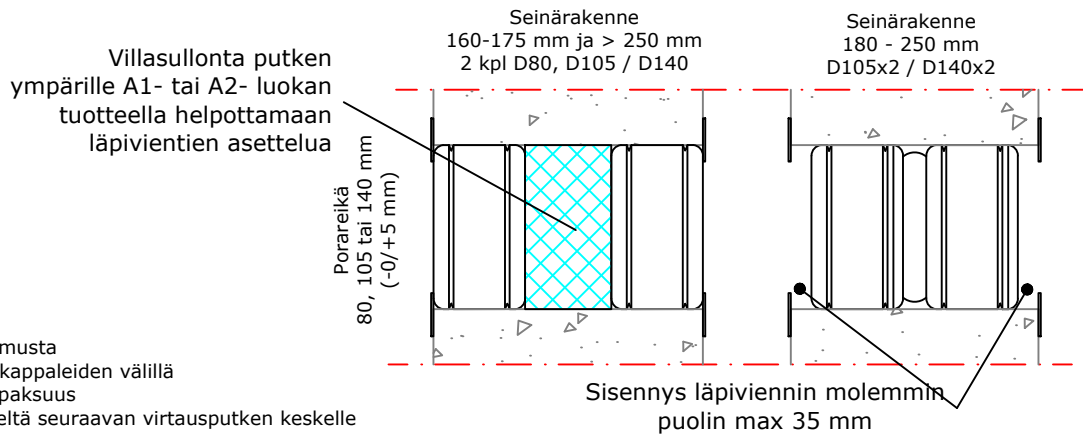
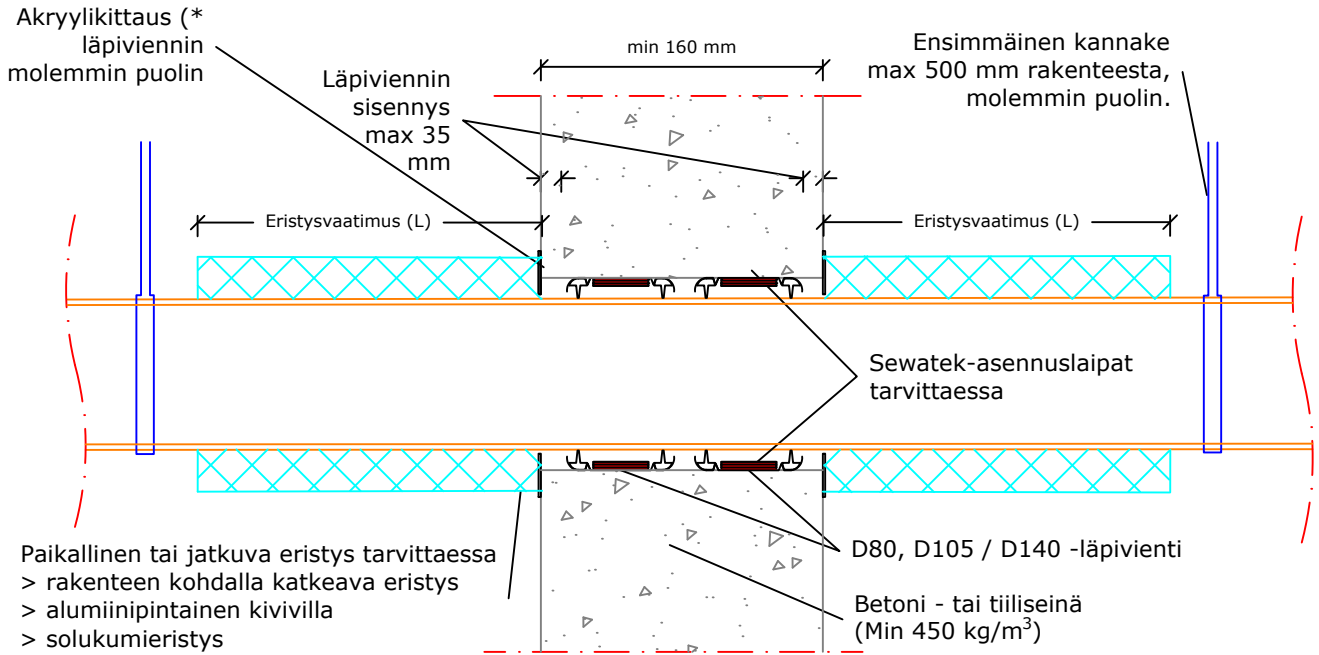
Multiläpivienti muovisille viemäriputkille 50, 75 ja 110 mm (Rakenne 100 - 150 mm)



(* ei paloluokitusvaatimusta
 a_2 - Etäisyys läpivientikappaleiden välillä
 e_n - Putken seinämän paksuus
 K-mitta - Putken keskeltä seuraavan virtausputken keskelle

Ilmaäänieristävyyden Rw: Heikennys 0-2 dB kivirakenteessa	Muoviset viemäriputket				Eristysvaatimukset			
	Putkikoko (max Ø mm)	Tuote	a_2 (mm)	min K-mitta (mm)	Eistä- mätön	Paikallinen kivivillaeristys	Jatkuva katkeava kivivillaeristys	Solukumi- eristys
Oletettu käyttöikä 25 v ETA-12/0045 (31.8.2021)	PP 50 ($e_n \leq 6,5$)	D80	28	108	EI 90	EI 90	EI 90	EI 90
	PP 75 ($e_n \leq 6,5$)	D105	28	133	EI 90	EI 90	EI 90	EI 90
	PP 110 ($e_n \leq 6,5$)	D140	28	168	EI 90	EI 90	EI 90	EI 90
	PP 50 ($e_n \leq 6,5$)	D80	200	280	EI 120	EI 120	EI 120	EI 120
	PP 75 ($e_n \leq 6,5$)	D105	200	305	EI 120	EI 120	EI 120	EI 120
	PP 110 ($e_n \leq 6,5$)	D140	200	340	EI 120	EI 120	EI 120	EI 120
Testatut desibeliviemärit: Geberit Silent (-Pro, -db20 (PE-S2), -PP), Polo-Kal (NG, XS), Raupiano Plus, Uponor (Decibel, HTP), Wavin (SiTech+, AS+).								
Polo-Kal 3S - EI 60 (kaikissa yllä olevissa asennustapauksissa) - Eurofins lausunto EUFI29-21004583-T1								

Multiläpivienti muovisille viemäriputkille 50, 75 ja 110 mm (Rakenne min 160 mm)



(* ei paloluokitusvaatimusta
 a_2 - Etäisyys läpivientikappaleiden välillä
 e_n - Putken seinämän paksuus
 K-mitta - Putken keskeltä seuraavan virtausputken keskelle

Ilmaäänieristävyyden R_w : Heikennys 0-2 dB kivirakenteessa	Muoviset viemäriputket				Eristysvaatimukset			
	Putkikoko (max Ø mm)	Tuote	a_2 (mm)	min K-mitta (mm)	Eistä- mätön	Paikallinen kivivillaeristys	Jatkuva katkeava kivivillaeristys	Solukumi- eristys
Oletettu käyttöikä 25 v ETA-12/0045 (31.8.2021)	PP 50 ($e_n \leq 6,5$)	D80	28	108	EI 90	EI 90	EI 90	EI 90
	PP 75 ($e_n \leq 6,5$)	D105	28	133	EI 90	EI 90	EI 90	EI 90
	PP 110 ($e_n \leq 6,5$)	D140	28	168	EI 90	EI 90	EI 90	EI 90
	PP 50 ($e_n \leq 3,6$)	D80	60	140	EI 120	EI 120	EI 120	EI 120
	PP 75 ($e_n \leq 3,6$)	D105	60	165	EI 120	EI 120	EI 120	EI 120
	PP 110 ($e_n \leq 3,6$)	D140	60	200	EI 120	EI 120	EI 120	EI 120
Testatut desibeliviemärit: Geberit Silent (-Pro, -db20 (PE-S2), -PP), Polo-Kal (NG, XS), Raupiano Plus, Uponor (Decibel, HTP), Wavin (SiTech+, AS+).								
Polo-Kal 3S - EI 60 (kaikissa yllä olevissa asennustapauksissa) - Eurofins lausunto EUFI29-21004583-T1								

Multiläpivienti muovisille viemäriputkille 50, 75 ja 110 mm

(Rakenne min 100 mm, yli 150 mm seinä vaatii 2 läpiviientä ks. s. 4)

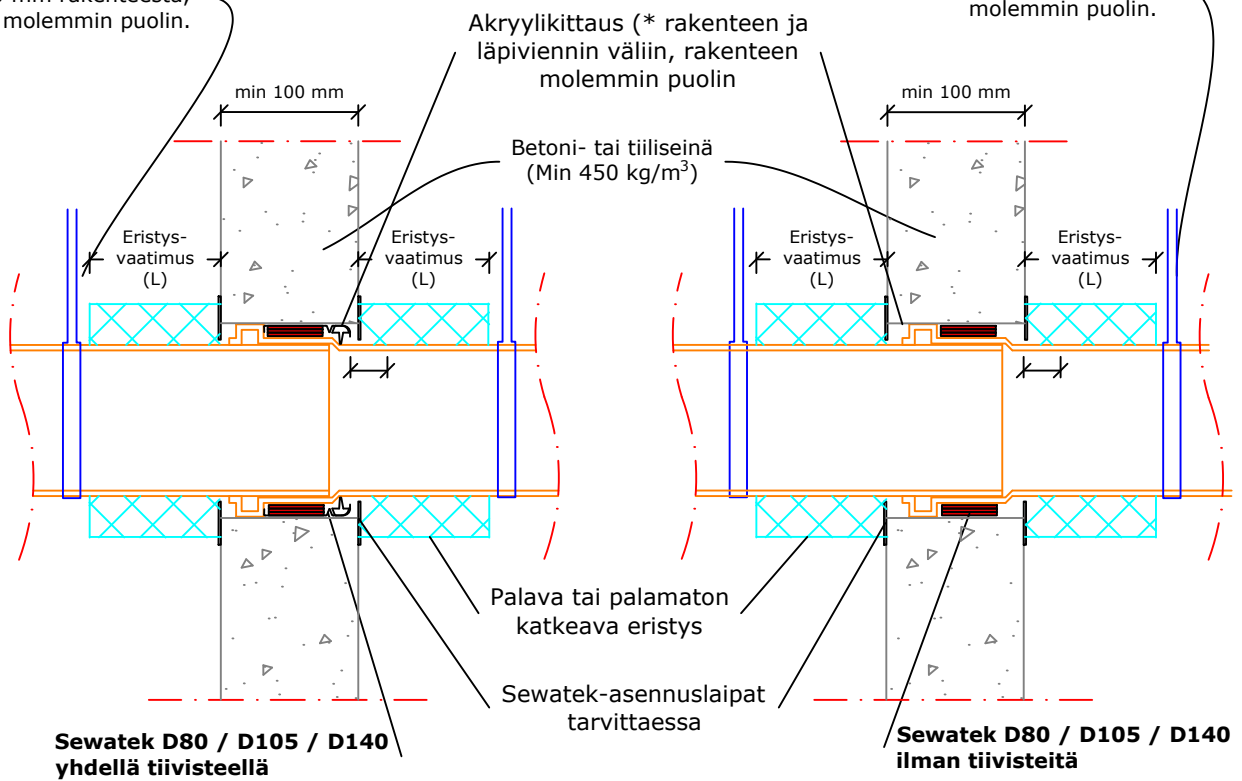
Erikoistilanteet:

- muhvin päällä
- ilman toista tiivistettä
- ilman molempia tiivisteitä
- katkaistuna

Ensimmäinen kannake
max 500 mm rakenteesta,
molemmin puolin.

Valu- tai porareikäasennus

Ensimmäinen kannake
max 500 mm rakenteesta,
molemmin puolin.



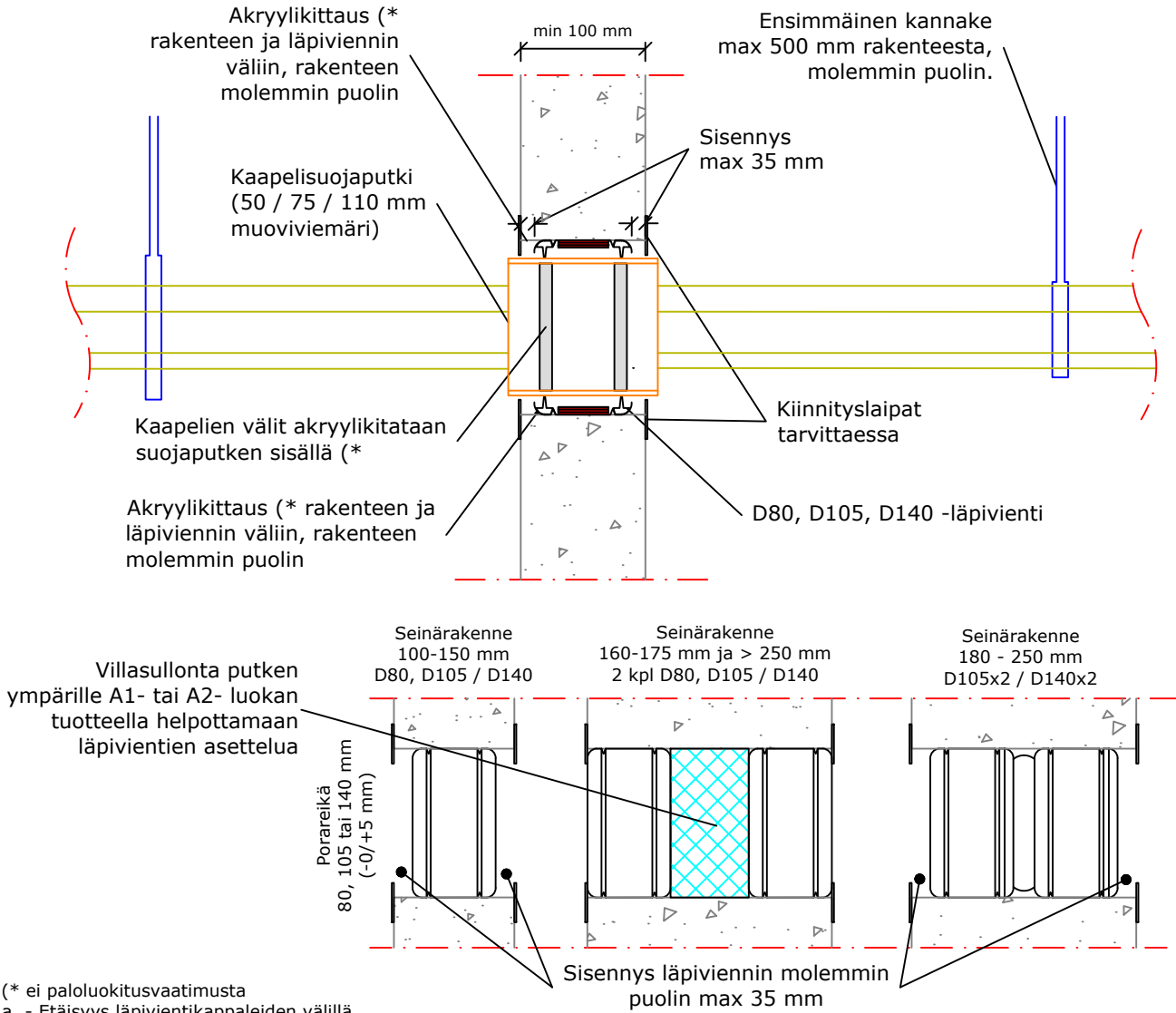
a_2 - Etäisyys läpivientikappaleiden välillä

e_n - Putken seinämän paksuus

K-mitta - Putken keskeltä seuraavan putken keskelle

Ilmääni-eristävyyden R_w : Heikennys 0-2 dB kivirakenteessa	Muoviset viemäriputket - Erikoistilanteet				Eristysvaatimukset		
	Putkikoko (\varnothing mm)	Tuote	min a_2 (mm)	K-mitta	Eistämätön	Paikallinen kivivillaeristys	Jatkuva katkeava kivivillaeristys
Oletettu käyttöikä 25 v ETA-12/0045	PP 50 ($e_n \leq 6,5$)	D80	28	108	EI 90	EI 90	EI 90
	PP 75 ($e_n \leq 6,5$)	D105	28	133	EI 90	EI 90	EI 90
	PP 110 ($e_n \leq 6,5$)	D140	28	168	EI 90	EI 90	EI 90
Testatut desibeliviemärit: Geberit Silent (-Pro, -db20 (PE-S2), -PP), Polo-Kal (NG, XS), Raupiano Plus, Uponor (Decibel, HTP), Wavin (SiTech+, AS+).							
Polo-Kal 3S - EI 60 (kaikissa yllä olevissa asennustapauksissa) - Eurofins lausunto EUFI29-21004583-T1							

Multiläpivienni kaapeleille (Rakenne min 100 mm)



(* ei paloluokitusvaatimusta
a₂ - Etäisyys läpivientikappaleiden välillä
K-mitta - Putken keskeltä seuraavan virtausputken keskelle

Ilmaäänieristävyys Rw: Heikennys 0-2 dB Oletettu käyttöikä 25 v ETA-12/0045	Kaapelit				Eristysvaatimukset			
	Kaapeli / -nippu (max Ø mm)	Tuote	a ₂ (mm)	min K-mitta (mm)	Eristä- mätön	Paikallinen kivivilla- eristys	Jatkuva katkeava kivivillaeristys	Solukumi- eristys
	Kaapelisuojauputki 50, suurin nippu 47, yksitt. kaapeli max 25	D80	200	280	EI 60	-	-	-
	Kaapelisuojauputki 75, suurin nippu 66, yksitt. kaapeli max 25	D105	200	305	EI 60	-	-	-
	Kaapelisuojauputki 110, suurin nippu 100, yksitt. kaapeli max 25	D140	200	340	EI 60	-	-	-