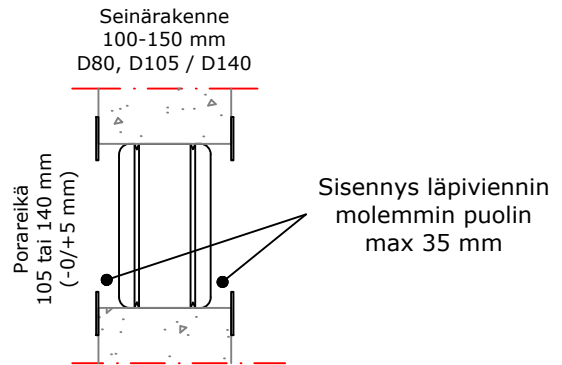
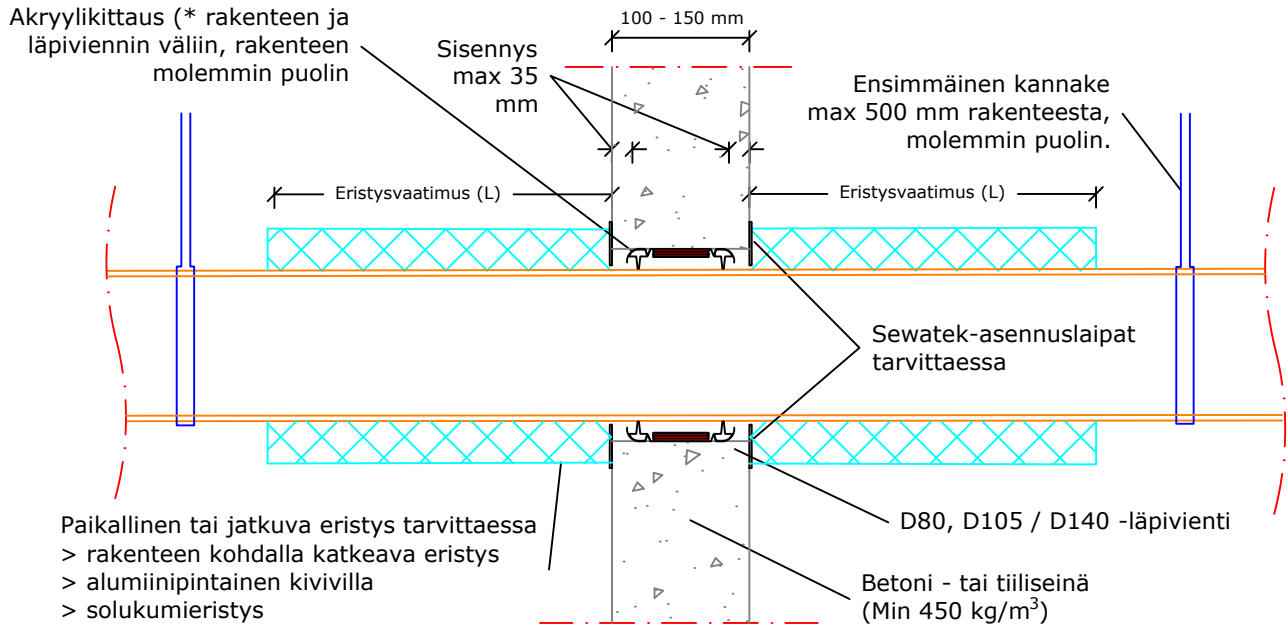


Multiläpivienti muovisille viemäriputkille 50, 75 ja 110 mm (Rakenne 100 - 150 mm)



(* ei paloluokitusvaatimusta
 a_2 - Etäisyys läpivientikappaleiden välillä
 e_n - Putken seinämän paksuus
 K-mitta - Putken keskeltä seuraavan virtausputken keskelle

Ilmaäänieristävyyden Rw: Heikennys 0-2 dB kivirakenteessa	Muoviset viemäriputket				Eristysvaatimukset			
	Putkikoko (max Ø mm)	Tuote	a_2 (mm)	min K-mitta (mm)	Eistä- mätön	Paikallinen kivivillaeristys	Jatkuva katkeava kivivillaeristys	Solukumi- eristys
Oletettu käyttöikä 25 v ETA-12/0045 (31.8.2021)	PP 50 ($e_n \leq 6,5$)	D80	28	108	EI 90	EI 90	EI 90	EI 90
	PP 75 ($e_n \leq 6,5$)	D105	28	133	EI 90	EI 90	EI 90	EI 90
	PP 110 ($e_n \leq 6,5$)	D140	28	168	EI 90	EI 90	EI 90	EI 90
	PP 50 ($e_n \leq 6,5$)	D80	200	280	EI 120	EI 120	EI 120	EI 120
	PP 75 ($e_n \leq 6,5$)	D105	200	305	EI 120	EI 120	EI 120	EI 120
	PP 110 ($e_n \leq 6,5$)	D140	200	340	EI 120	EI 120	EI 120	EI 120
Testatut desibeliviemärit: Geberit Silent (-Pro, -db20 (PE-S2), -PP), Polo-Kal (NG, XS), Raupiano Plus, Uponor (Decibel, HTP), Wavin (SiTech+, AS+).								
Polo-Kal 3S - EI 60 (kaikissa yllä olevissa asennustapauksissa) - Eurofins lausunto EUFI29-21004583-T1								