

Ei mittakaavassa

Tytan B1 Palokipsimassa Pystyläpivientien aukkojen raudoittaminen palokatkovaluissa

Palokatkovalun paksuus min 100 mm. Kun vapaa tila aukossa on yli 400 mm, aukko raudoitetaan.

Raudoitukseen käytetään harjateräksiä. Harjateräkset sidotaan verkoksi sidoslangoilla. Verkkokokoo 200 mm.

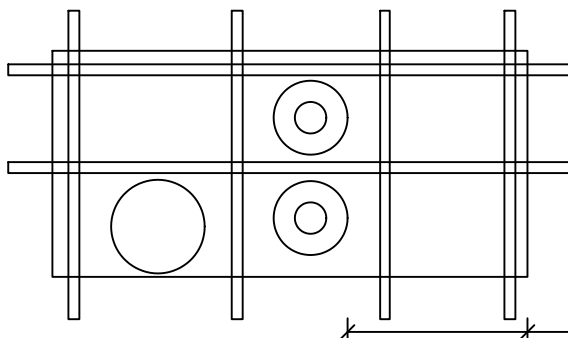
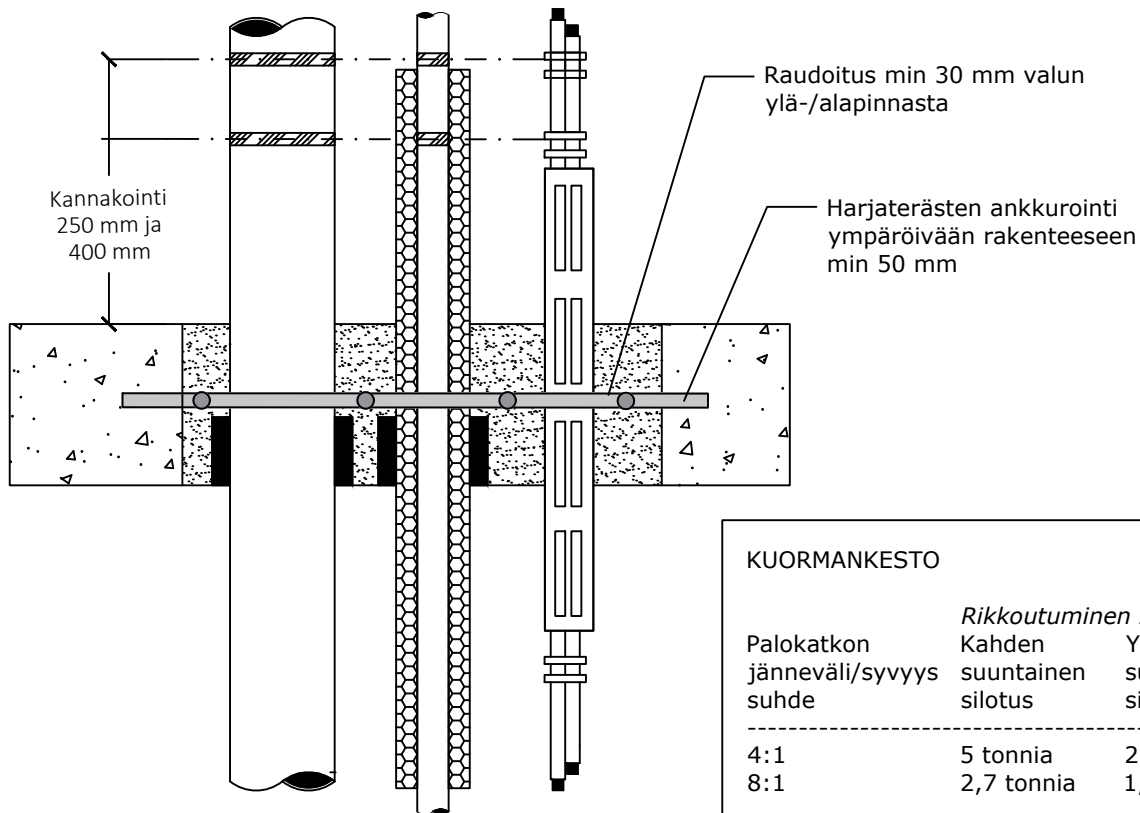
Tarvittaessa voidaan verkkokokoa kasvattaa max 50 mm yksittäisissä kohdissa. Rauditusverkon käyttö on mahdollista, jos vapaa-alue on suuri.

Vapaalle alueelle asennetaan reunatartuntateräkset. Reunatartuntaterästen pituus 300 mm, jako 400 mm ja ankkurointisyvyys 50 mm.

Käytettävät teräkset
 Putken ja vapaan aukon väli
 - 400 - 1000 mm -> 6 A 400 HW
 - yli 1000 mm -> 8 A 400 HW

Vaatimissa kohteissa ja tilojen käytön mukaan käytettävät teräkset (esim. ruostumattomuus ym.) tulee selvittää erikseen.

HUOM! Ylimaalaus sallittu vasta 7 vrk kuluttua valusta (kuivumisaika).



KUORMANKESTO

Palokatkon jänneväli/syvyys suhde	Rikkoutuminen 28 pv jälkeen	
	Kahden suuntainen silotus	Yhden suuntainen silotus
4:1	5 tonnia	2,5 tonnia
8:1	2,7 tonnia	1,4 tonnia

Alueilla, joissa on kevyttä liikennettä, kuten kävelyä, suositellaan seuraavanlaista jänneväliä ilman raudoitusta:

Palokatkon syvyys (mm)	jännevälin max pituus (mm)
100	400
150	750

Kun vapaa aukko on yli 400 mm, niin aukko tulee raudoittaa.