

Ei mittakaavassa

## Tytan B1 Palokipsimassa (1/2)

### Yhdistelmäpalokatko

(Muoviputket (PVC, PP, PE), teräsputket ja kaapelihyllyt)

 Tytan B1 Palokipsimassa ETA-15/0039 (19.1.2018)  
 Tytan B1 Palokatkonauha ETA-15/0034 (26.3.2020)

 Paloluokka EI 60  
 (Tarvittaessa putkille korkeampia  
 paloluokkia ks. oheiset ETA-dokumentit)

#### Tekniikka

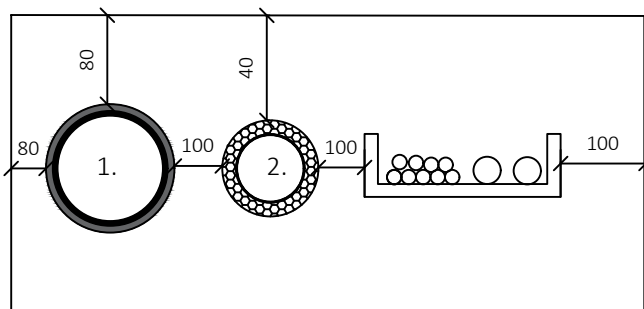
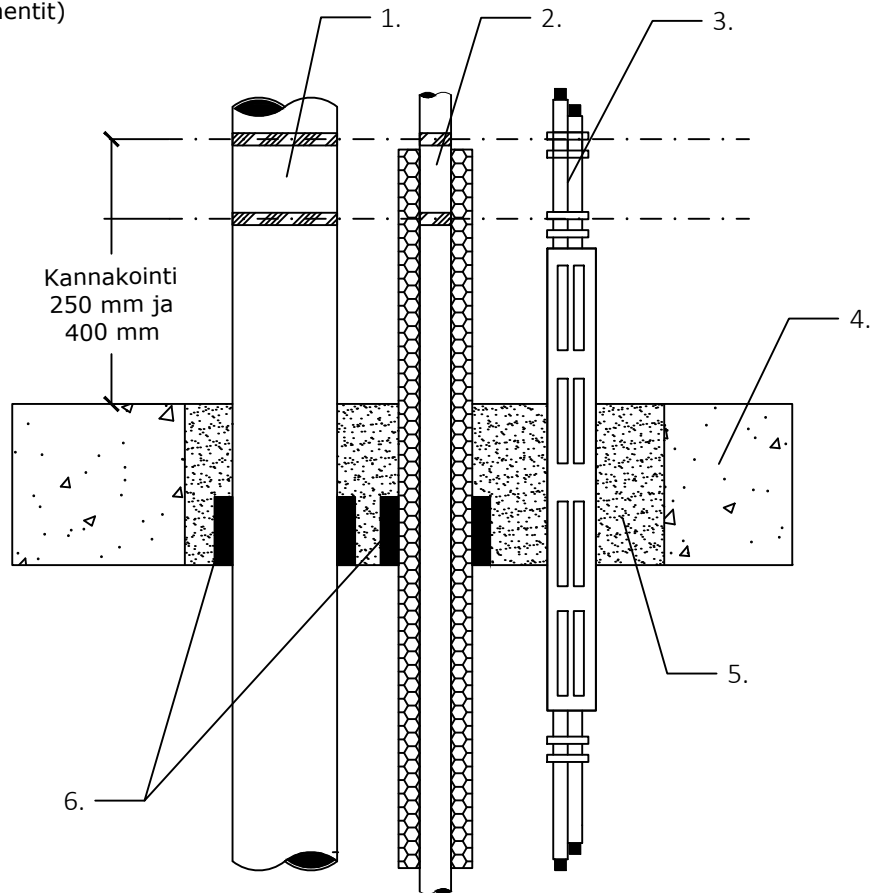
1. Muoviputket
2. Teräsputket
3. Kaapelit ja kaapelihyllyt

#### Rakenne

4. Betonilaatta

#### Palokatkotuotteet

5. Tytan B1 Palokipsimassa
6. Tytan B1 Palokatkonauha

 Tarkista Tytan B1 palokipsimassan  
 erillinen rauditusohje (KR1).


#### Aukko:

 min. etäisyydet reunoihin ja muihin  
 tekniikoihin esitetty kuvassa,  
 maks. 1200 mm x 2400 mm,  
 kahden läpivientireiän etäisyys min.  
 200 mm, kuvan mitat millimetrejä.

Jatkuu seuraavalla sivulla



Piirustuksen sisältö

Asennusdetalji  
Tytan B1 Palokipsimassa välipohjassa

Pvm

2.2.2021

Detalji

YP 1.1\_2

Mittakaava

Ei mittakaavassa

Sivu

2 (3)

## Tytan B1 Palokipsimassa (1/2)

### Yhdistelmäpalokatko

(Muoviputket (PVC, PP, PE), teräspuutket ja kaapelihyllyt)

#### Käytettävät palokatkotuotteet

Tytan B1 Palokipsimassa ETA-15/0039 (19.1.2018)  
Tytan B1 Palokatkonauha ETA-15/0034 (26.3.2020)  
Tytan B1 Paloakryyli

Paloluokka EI60 (Tarvittaessa putkille korkeampia paloluokkia ks. oheiset ETA-dokumentit)  
Tarkista Tytan B1 palokipsimassan erillinen raudoitusohje (KR1).

#### Tekniikka

- Muoviputket**\*): PVC (110-160 mm), PP (40-75 mm) ja PE (125-160 mm). Eristämätön
- Teräspuutket** maks. 165 mm. Jatkuva solukumieriste 13-19 mm. Eristys molemmin puolin rakennetta.  
TAI  
Kupariputket maks. 54 mm. Jatkuva solukumieriste 13-25 mm. Eristys molemmin puolin rakennetta.
- Kaapelihyllyt, kaapeliniiput** maks. 80 mm (yks. Ø21 mm), yksittäiset kaapelit maks. 80 mm.

#### Rakenne

- Betonilaatta** min. 150 mm, tiheys min. 650 kg/m<sup>3</sup>

#### Palokatkotuotteet

- Aukon täyttö: Tytan B1 Palokipsimassa.** Valusyvyyks koko rakenteen paksuudelta. Putket suojattava valussa.
- Tytan B1 Palokatkonauha.** Nauhan korkeus ja kierrokset alla olevasti. Asennus valun alapintaan.

Muoviputket (50 mm korkea palokatkonauha)

PVC-U

- 110 mm - 2 kierrosta
- 125 mm - 4 kierrosta
- 160 mm - 6 kierrosta

PE

- 125 mm - 4 kierrosta
- 160 mm - 6 kierrosta

PE-HD

- 110 mm - 2 kierrosta
- 125 mm - 4 kierrosta

pp\*\*)

- 50 mm - 2 kierrosta
- 75 mm - 2 kierrosta
- 110 mm - 2 kierrosta
- 125 mm - 4 kierrosta
- 160 mm - 6 kierrosta

PEX

- 28/54 mm - 2 kierrosta

Teräspuutket tai kupariputket (50 mm korkea palokatkonauha)

- Teräs: 1 kierros putken solukumieristysten ympärille
- Kupari: 2 kierrosta putken solukumieristysten ympärille

- Tytan B1 Paloakryylitiivistys** kaapeliniipuissa ja tarvittaessa saumoihin

\*) Putkien seinämävahvuudet ks. ETA

\*\*\*) Tarkista dB-PP-putken hyväksyntä erikseen ks. Tytan B1 Palokatkonauhan detaljipiirustuksen taulukko sivu 3/3.



Piirustuksen sisältö

Asennusdetalji  
Tytan B1 Palokipsimassa välipohjassa

Pvm

2.2.2021

Detalji

VarP1

Mittakaava

Ei mittakaavassa

Sivu

3 (3)

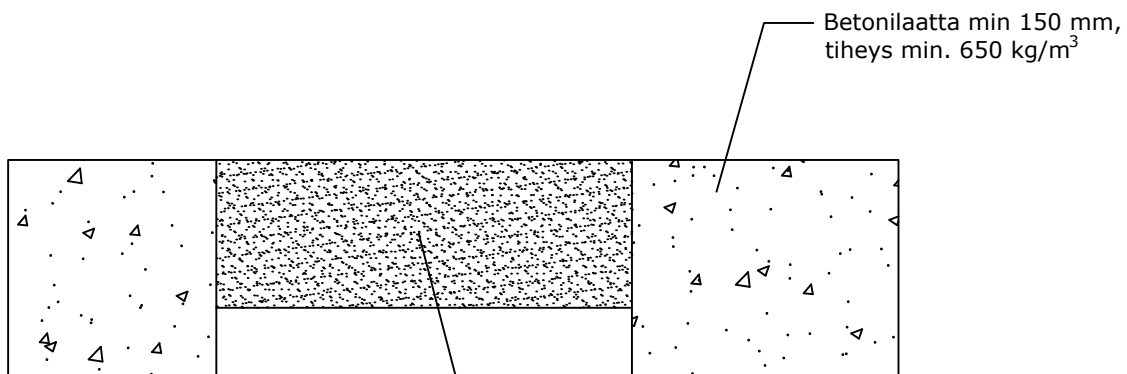
Ei mittakaavassa

## Tytan B1 Palokipsimassa Varaus

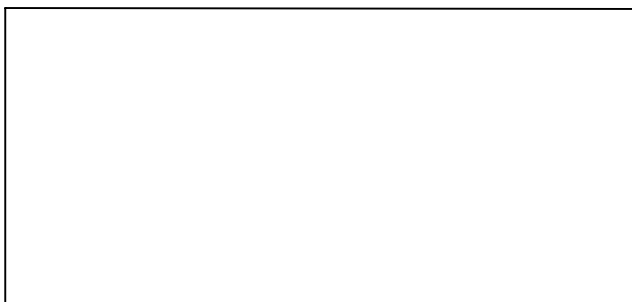
Tytan B1 Palokipsimassa ETA 15/0039 (19.1.2018)

Paloluokka EI 180

Tarkista Tytan B1 palokipsimassan  
erillinen rauditusohje (KR1).



Tytan B1 Palokipsimassa,  
täyttösyyvyys min. 100 mm rakenteen  
yläpinnan tasossa.



Aukko  
maks. 2400mm x 1200mm