

## Tytan B1 Palokatkolevy 1-S (1/2) Yhdistelmä

Ei mittakaavassa

### Käytettävät palokatko tuotteet

Tytan B1 Palokatkolevy 1-S ETA 15/0032 (21.12.2017)  
Tytan B1 Palokatkonauha ETA-15/0034 (26.3.2020)  
Tytan B1 Paloakryyli

Paloluokka EI 60  
(Tarvittaessa putkille korkeampia  
paloluokkia ks. oheiset  
ETA-dokumentit)

### Tekniikka

1. Muoviputket
2. Metalliputket (Kivi-/mineraalivillaerist.)
3. Kaapelihyllyt
4. Metalliputket (Jatkuva solukumierist.)

### Palokatko tuotteet

5. Tytan B1 Palokatkolevy 1-S.  
(Levyjen pinnoitettu puoli ulospäin)
6. Tytan B1 Palokatkonauha.

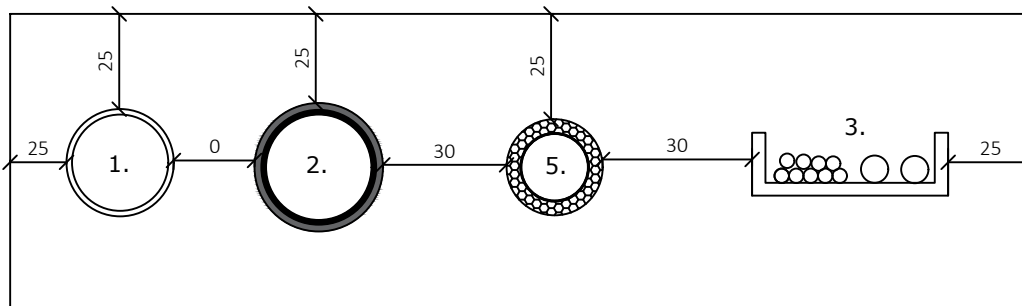
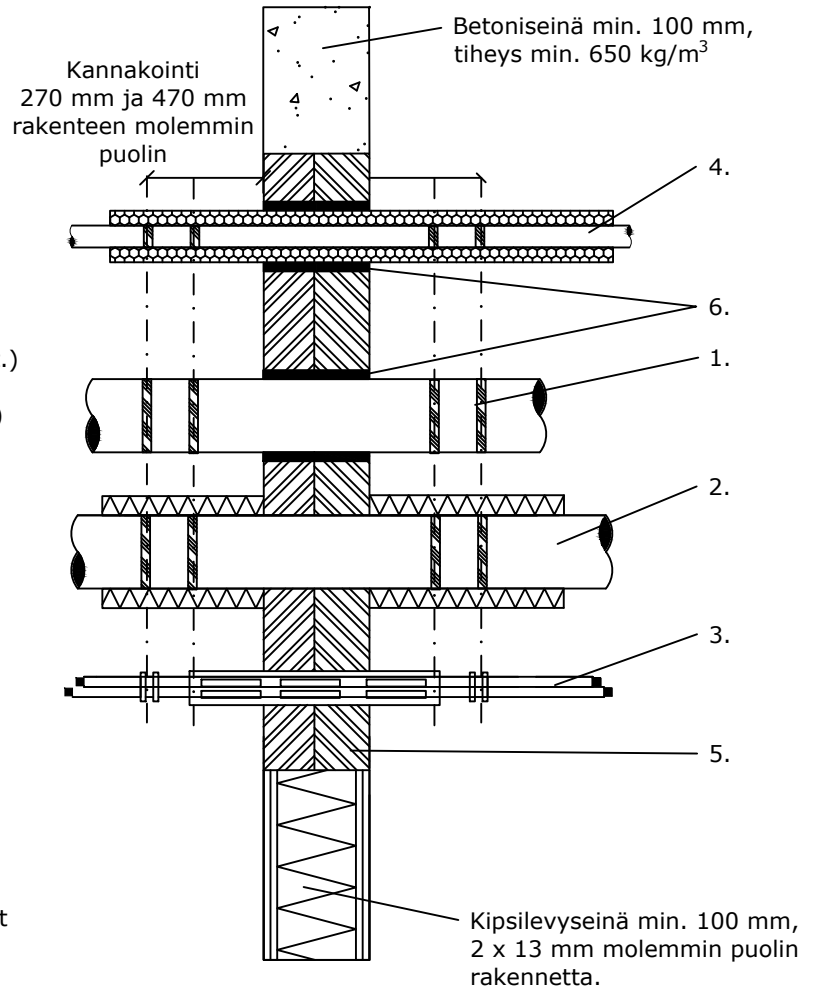
### Rakenne

- Massiiviseinä min 100 mm, jonka tiheys min 650 kg/m<sup>3</sup>
- Kipsilevyseinä min 100 mm

### Kannakointi

- Ensimmäinen kannake max 270 mm seinärakenteesta ja toinen kannake max 470 mm seinärakenteesta.
- Kannakointi molemmin puolin seinää.

Kaikki läpiviennit ja läpivientiaukon reunat tiivistetään Tytan B1 paloakryyllillä.



Aukko:  
min. etäisyydet  
reunoihin ja muihin  
tekniikoihin esitetty  
kuvassa,  
maks. 1200 mm x  
2400 mm,  
kuvan mitat  
millimetrejä

Jatkuu seuraavalla sivulla



Piirustuksen sisältö  
Asennusdetalji  
Tytan B1 Palokatkolevy

Pvm  
2.2.2021

Detalji  
YV 1.1\_2

Mittakaava  
Ei mittakaavassa

Sivu  
2 (3)

## Tytan B1 Palokatkolevy 1-S (2/2) Yhdistelmä

### Tekniikka

#### 1. Muoviputket\*1)

- PVC (40-160 mm). Eristämätön.
- PP (40-160 mm). Eristämätön.
- PE (40-160 mm). Eristämätön.

#### 2. Metall- ja komposiittiputket (Kivi-/mineraalivillaeristys, molemmiin puolin rakennetta)

- Teräsputket max 219 mm  
Kivivillaeristys min 30 mm \* 500 mm,  
tiheys min 80 kg/m<sup>3</sup>.
- Kupariputket max 54 mm  
Kivivillaeristys min 20 mm \* 500 mm,  
tiheys min 80 kg/m<sup>3</sup>.
- Komposiittiputket max 75 mm  
Mineraalivillaeristys min 25 mm \* 600 mm,  
tiheys min 128 kg/m<sup>3</sup>.

#### 3. Kaapelit ja kaapelihyllyt

- Kaapeliniiput max 100 mm  
(yksittäinen max Ø 21 mm)
- Yksittäiset kaapelit max 80 mm
- Muoviset suojaputket max 16 mm

#### 4. Metall- ja komposiittiputket (Jatkuva solukumieristys)

- Teräsputket max 165 mm, jatk. soluk.eristys 13-32 mm
- Kupariputket max 54 mm, jatk. soluk.eristys 9-25 mm
- Komposiittiputket max 75 mm, jatk. soluk.eristys 9-25 mm
- Kaksi kierrosta Tytan B1 palokatkonauhaa molemmiin puolin läpivientä

### Palokatko tuotteet

#### 5. Tytan B1 Palokatkolevy 1-S

- Kaksi levyä: yksi levy molemmiin puolin rakennetta.  
Pinnoite ulospäin.

#### 6. Tytan B1 Palokatkonauha

- Nauhan korkeus ja kierrokset oheisen taulukon mukaan.

### Rakenne

- Massiiviseinä min 100 mm, jonka tiheys min 650 kg/m<sup>3</sup>
- Kipsilevyseinä min 100 mm

### Kannakointi

- Ensimmäinen kannake max 270 mm seinärakenteesta ja  
toinen kannake max 470 mm seinärakenteesta.
- Kannakointi molemmiin puolin seinää.

\*1) Putkien seinämävahvuudet ks. ETA  
Tarkista dB-PP-putken hyväksyntä erikseen ks. ETA

Kaikki läpiviennit ja läpivientiaukon reunat tiivistetään Tytan B1 paloakryyllillä.

Muoviputket kaksipuoleisessa palokatossa			
Putki (materiaali)	Putken max halkaisija / Seinämän vahvuus	Nauha (50 x 1.8 mm)	Paloluokitus
PVC-U	40 mm / 1.9-3.0 mm	1 kierrosta	EI 240 U/C
	110 mm / 2.7-6.6 mm	2 kierrosta	
	125 mm / 4.7-7.4 mm	3 kierrosta	
	160 mm / 4.0-9.5 mm	4 kierrosta	
PE, ABS, SAN+PVC	40 mm / 2.4-4.6 mm	1 kierrosta	EI 240 U/C
	110 mm / 3.4-10.0 mm	2 kierrosta	
	125 mm / 3.9-7.4 mm	3 kierrosta	
	160 mm / 4.9-9.5 mm	4 kierrosta	
PP	40 mm / 1.8-5.5 mm	1 kierrosta	EI 240 U/C
	110 mm / 2.7-10.0 mm	2 kierrosta	EI 240 C/C
	125 mm / 3.1-11.4 mm	3 kierrosta	
	160 mm / 4.9-14.6 mm	4 kierrosta	

Ei mittakaavassa

## Tytan B1 Palokatkolevy 1-S Varaus

ETA 15/0032 (21.12 2017)

Paloluokka EI 120

